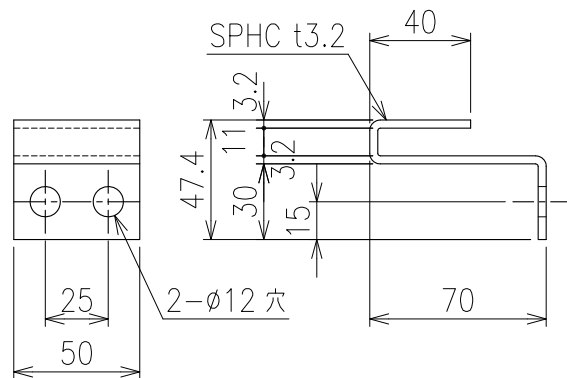
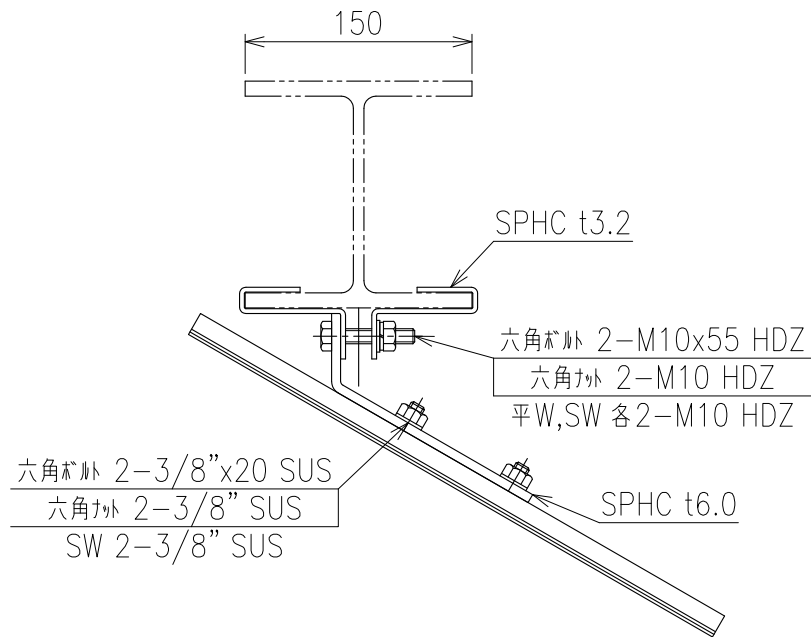


# H鋼取付金具（折り曲げ）

（L 150 30° タイプ）



取付金具 詳細図

S=1/3

