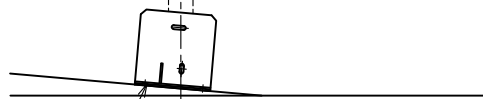
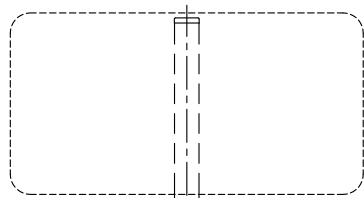


角度フリーベース金具

(φ48.6)

設置図

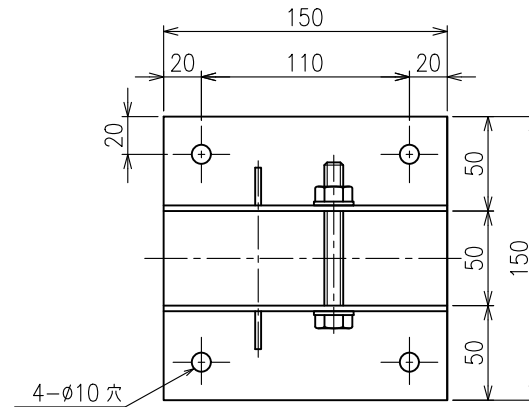
S=1:15



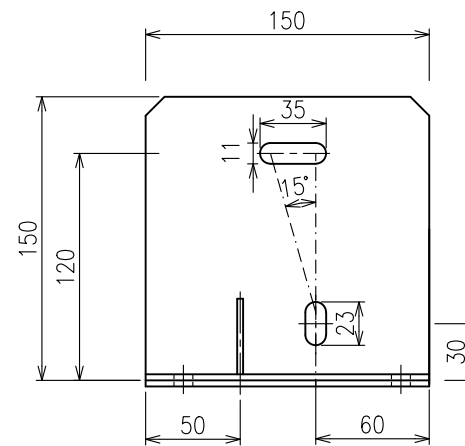
アカボルト 4-C8-70
ゆるみ止めナット 4-M8 HDZ

詳細図

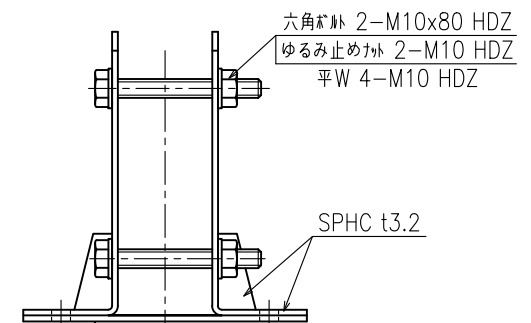
S=1:4



4-φ10 穴



SPHC t3.2



六角ボルト 2-M10x80 HDZ
ゆるみ止めナット 2-M10 HDZ
平ワ 4-M10 HDZ