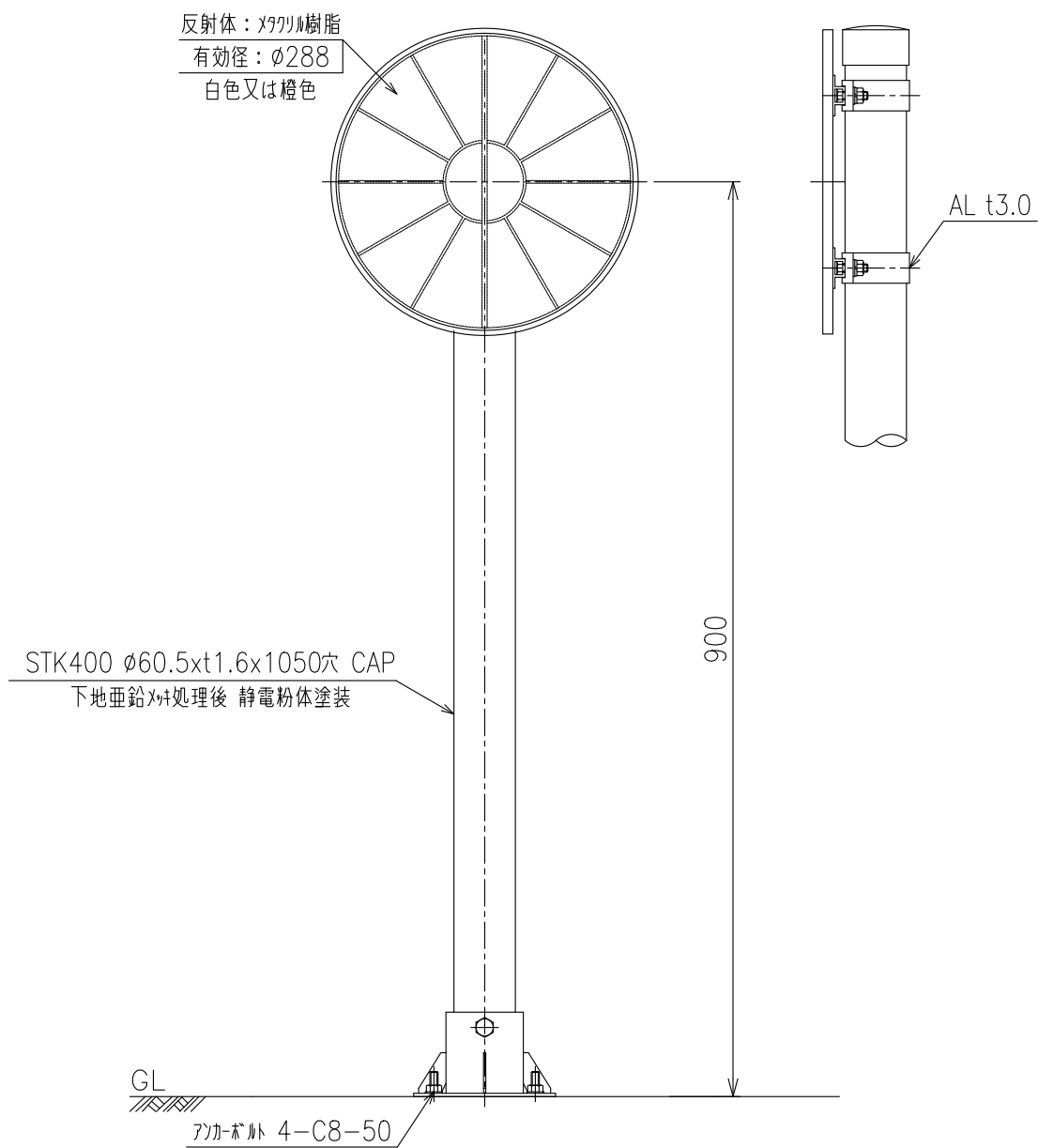


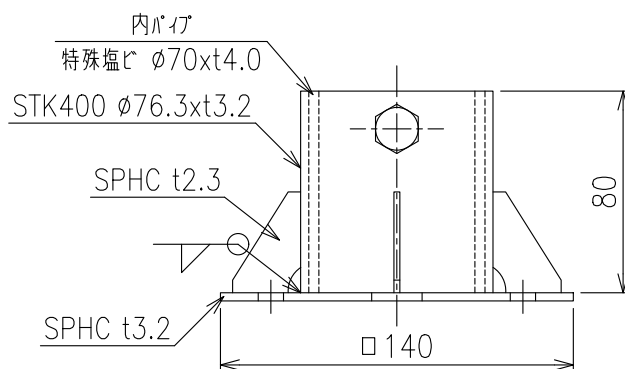
S=1:7

# KLT-S-A-I

(φ300 つばなし ベース式)



ベース金具詳細図  
S=1:3



重量：4.3Kg