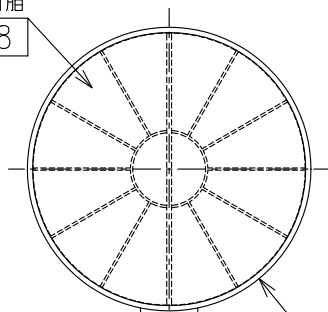


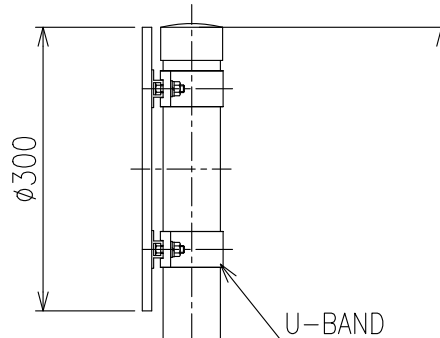
# KLT-S-A-II

( $\phi 300$  ツバなし 土中式)

反射体：アクリル樹脂  
有効径： $\phi 288$   
白色又は橙色



取付枠  
アルミ合金板



U-BAND

STK400  $\phi 60.5 \times t1.6 \times 1600$   
下地亜鉛メッキ処理後  
静電粉体塗装

1600

初地  
SR235  $\phi 9 \times 200$

150



重量：4.6Kg