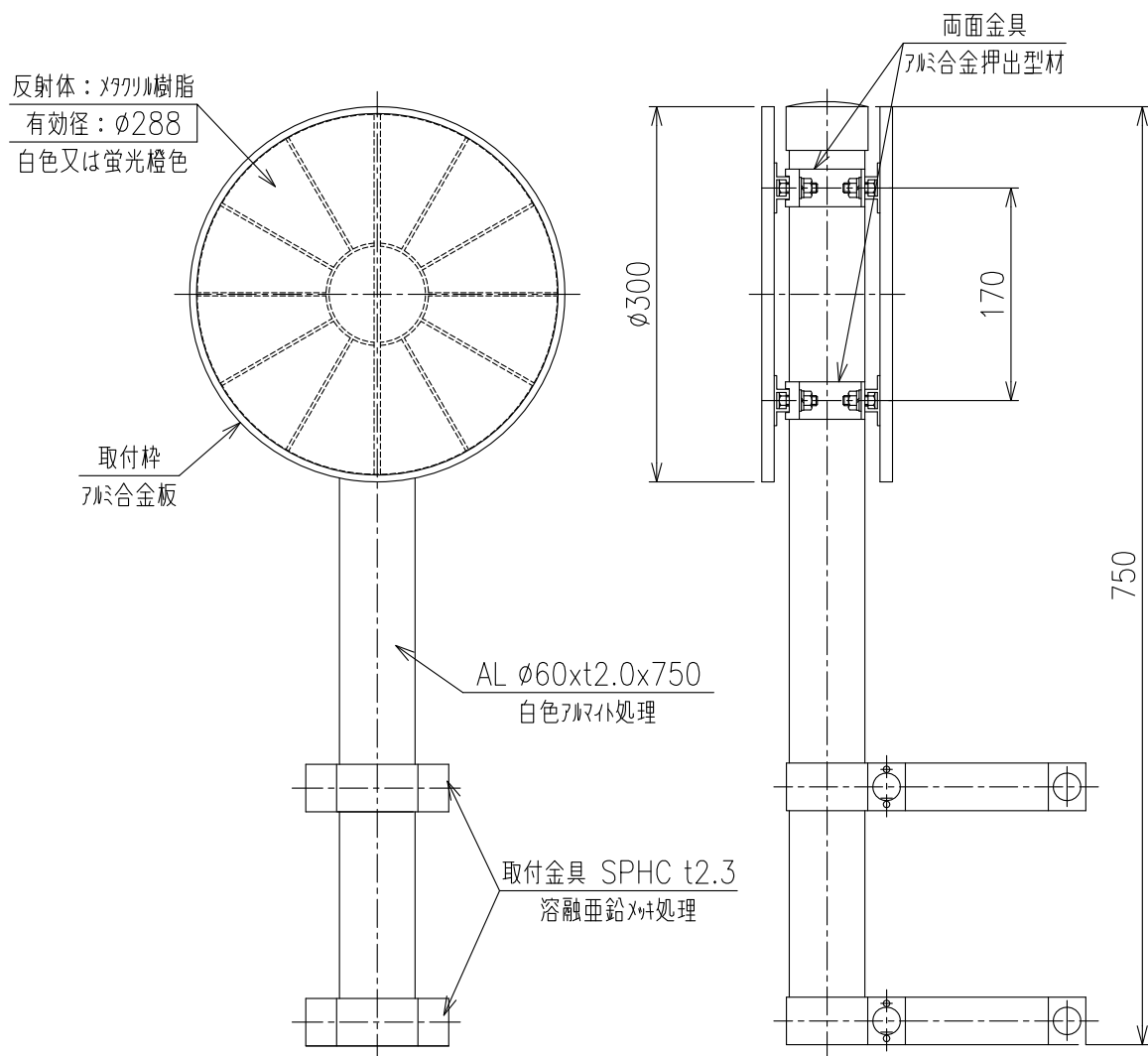


KLT-S-A-III-KW
(φ300 つば無 バンド式 両面)



重量: 4.0Kg