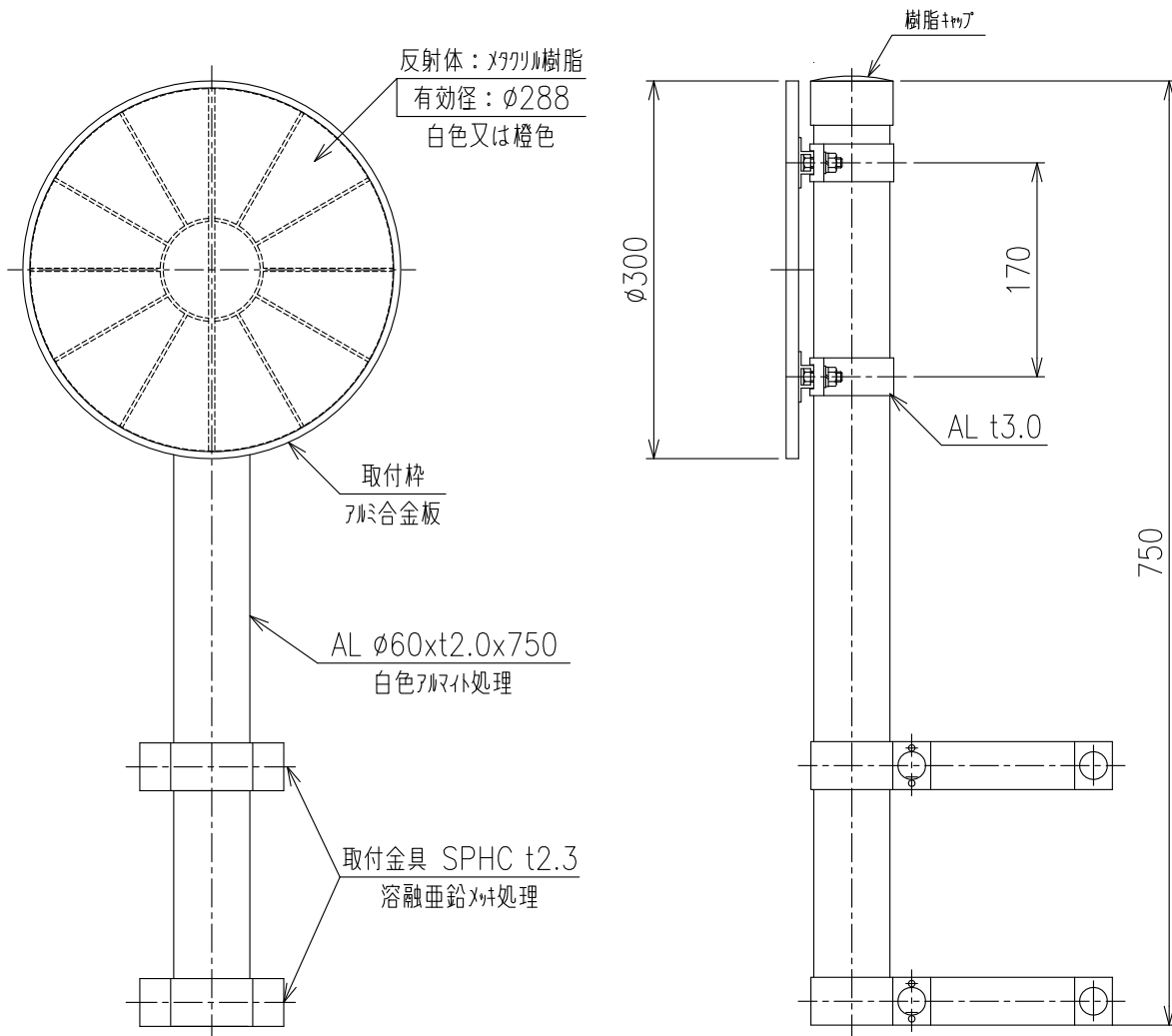


KLT-S-A-III

($\phi 300$ つばなし バンド式)



重量：3.2Kg