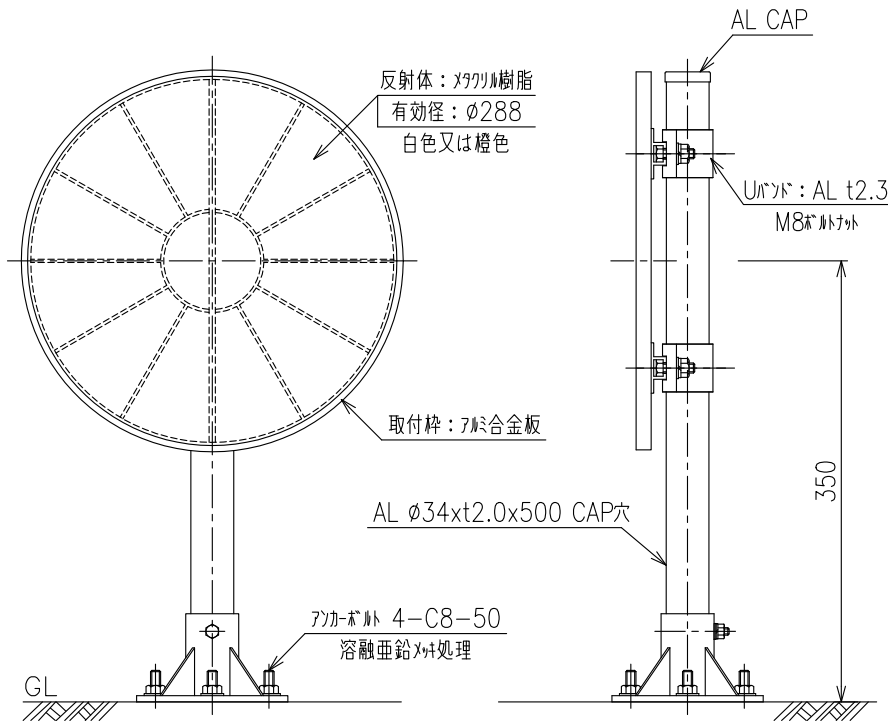


KLT-S-A-350BP (φ34)

(つば無し)

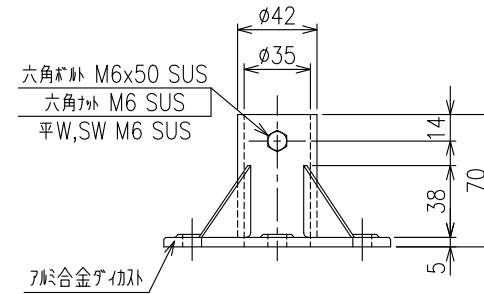
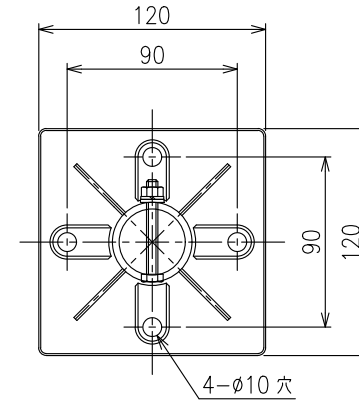
設置図

S=1:6



ベース金具 詳細図

S=1:4



アンカー 詳細図

S=1:4

