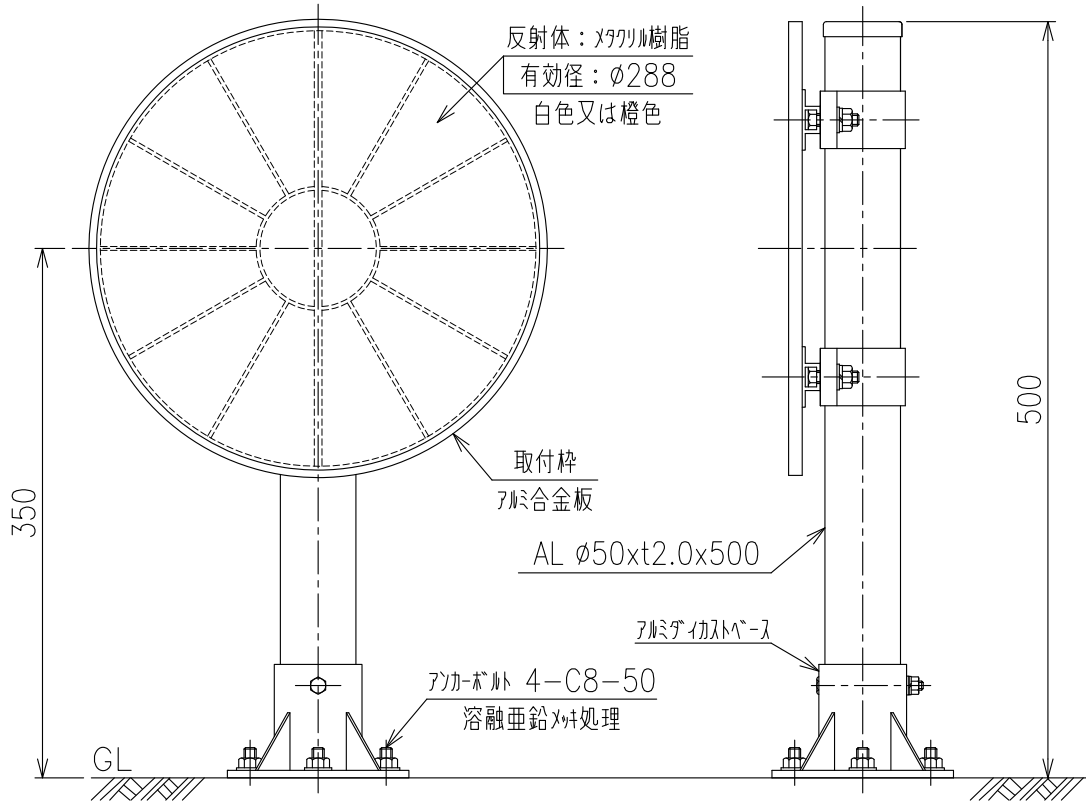


# KLT-S-A-350BP

(φ300 つばなし ベース式)



## ベース金具 詳細図

S=1:3

