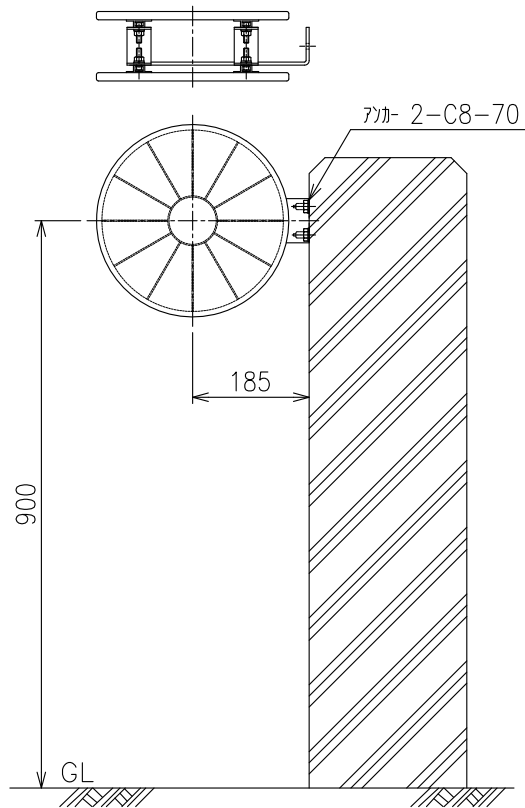


KLT-S-A-D2-2 (両面)

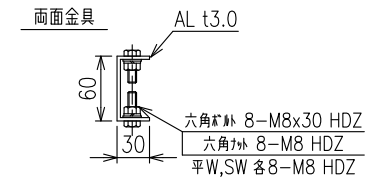
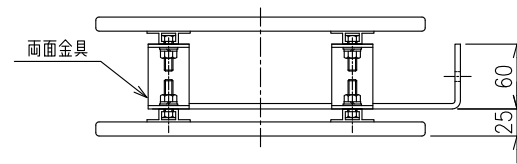
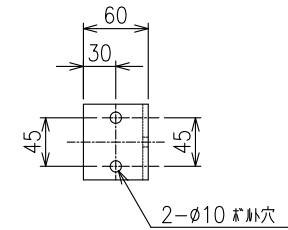
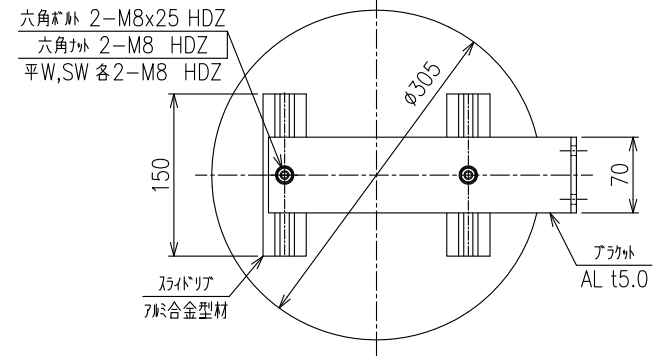
設置図

S=1:12



詳細図

S=1:7



反射体: マカロン樹脂
有効径: $\phi 288$
白色又は橙色

