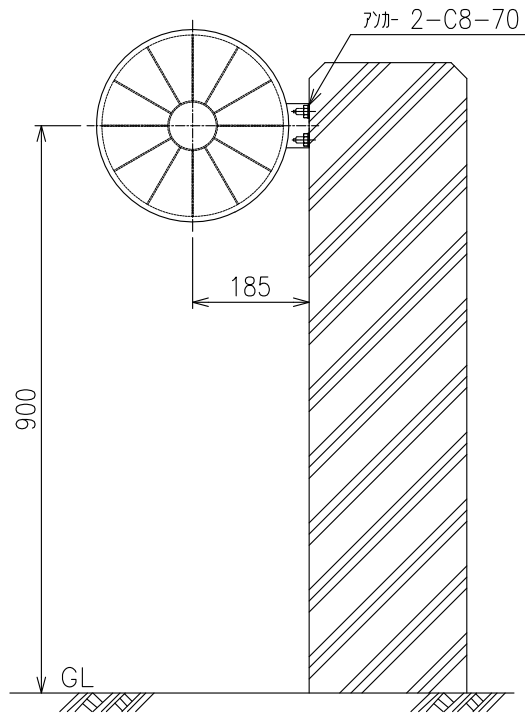


# KLT-S-A-D2-2

## 設置図

S=1:12



## 詳細図

S=1:7

