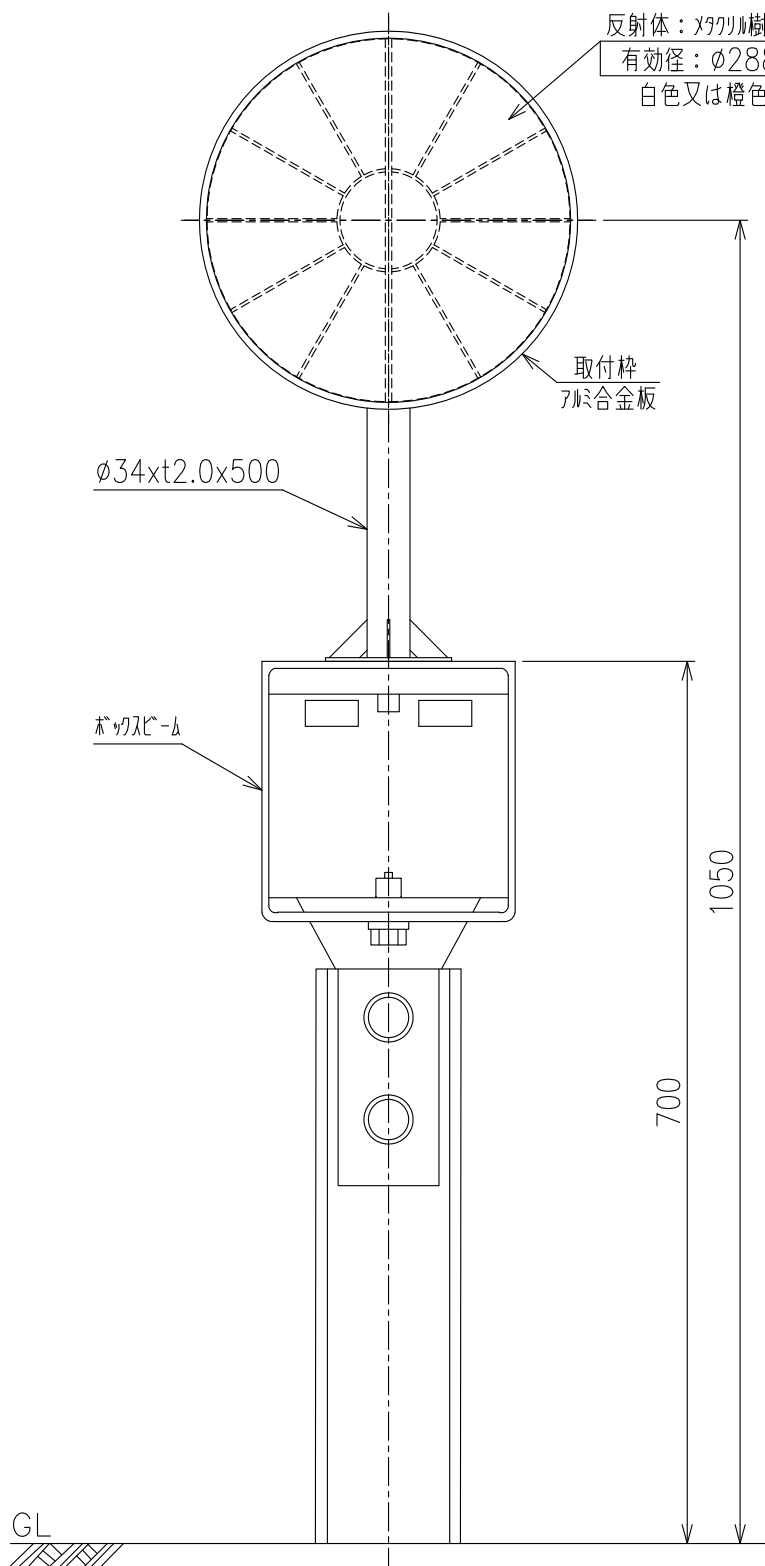


KLT-S-A-GB



ベース金具詳細図
S=1:5

