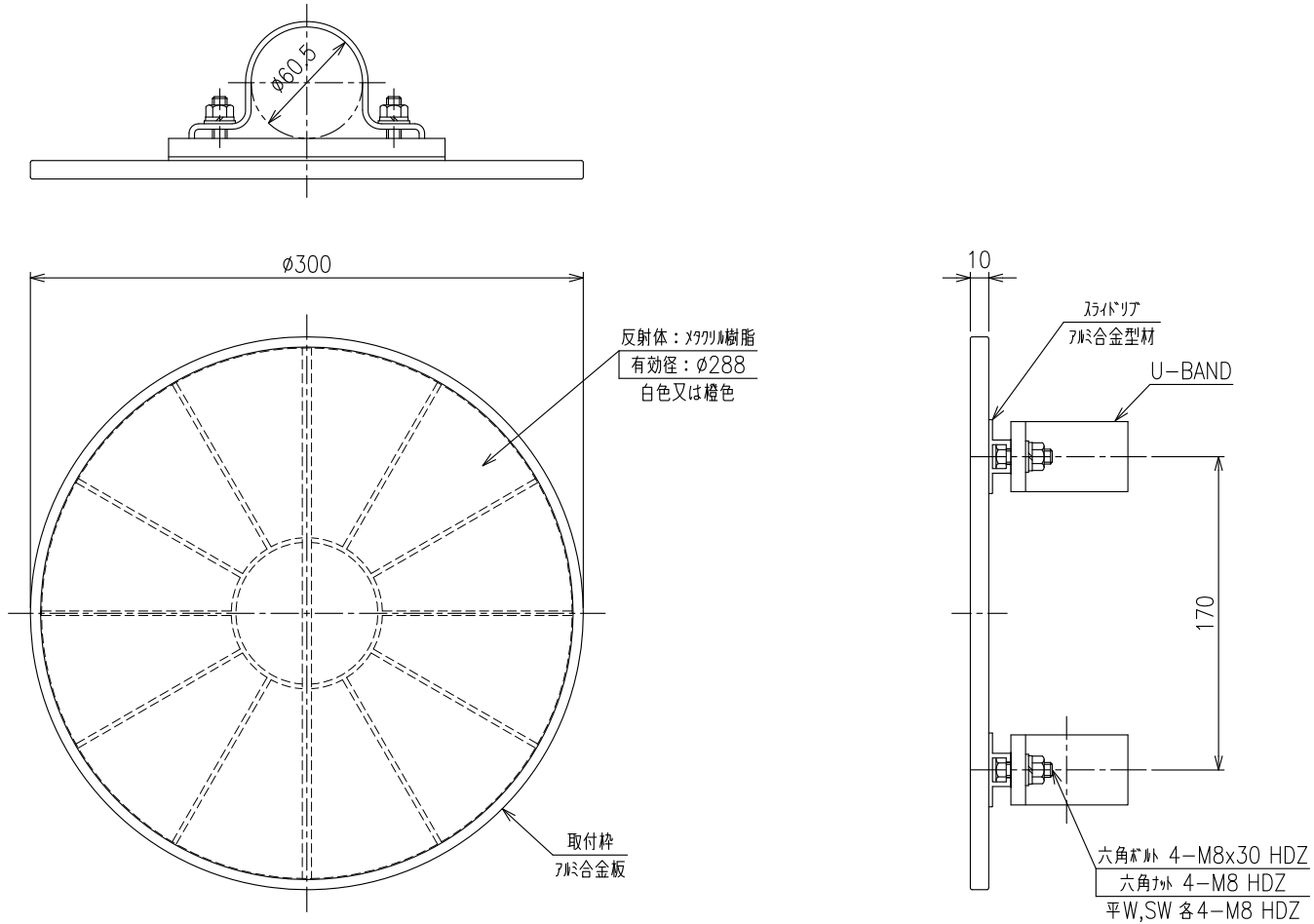


KLT-S-A-H-60.5

($\phi 300$ つばなし 頭部)



重量: 750g