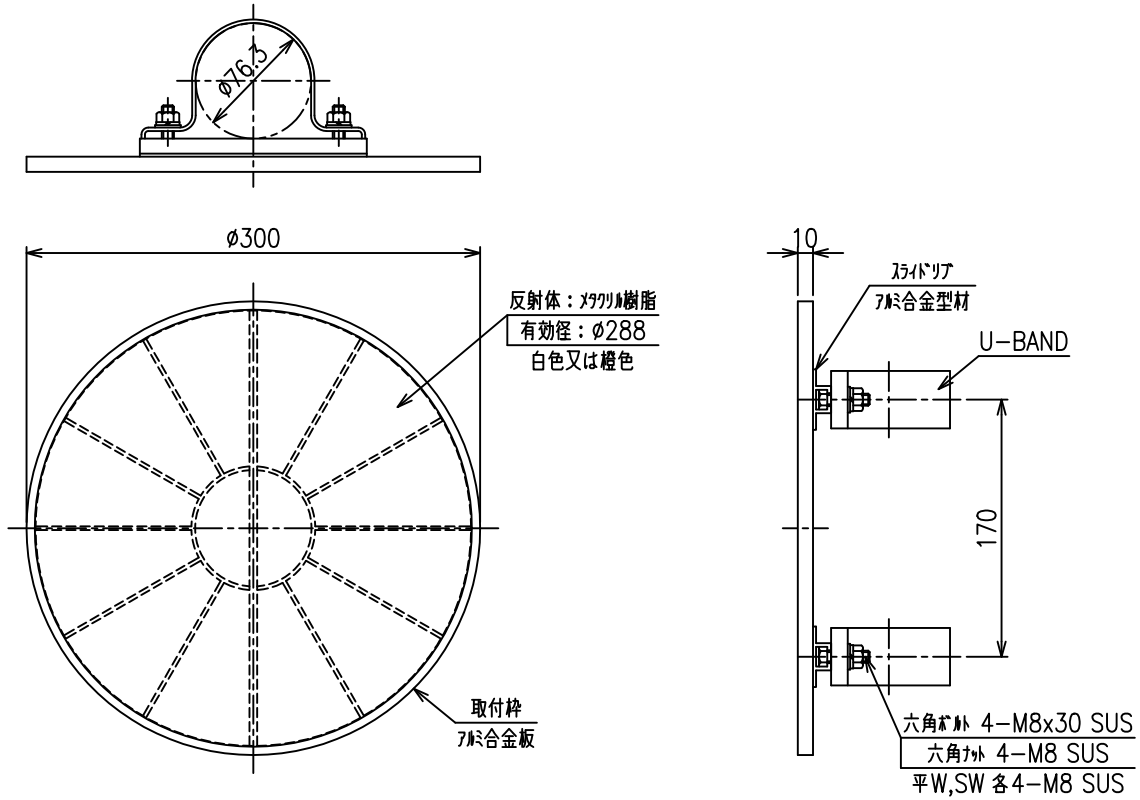


KLT-S-A-H (76.3)

($\phi 300$ つばなし 頭部)



重量：770g