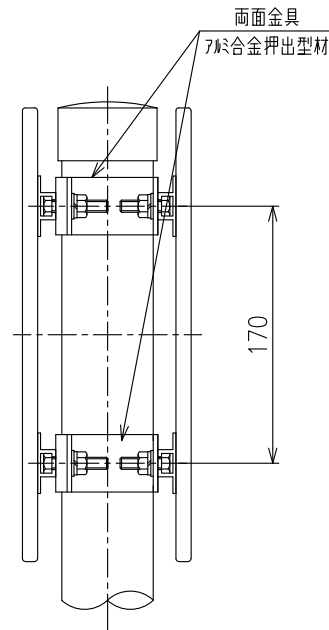
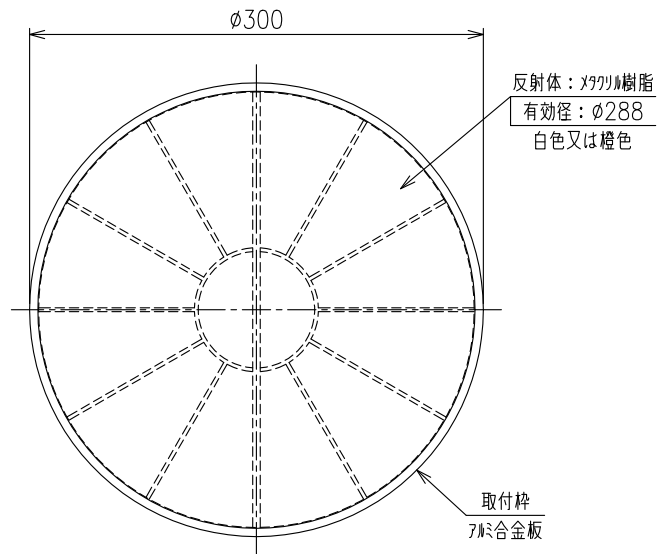


KLT-S-A-H-KW-60.5

($\phi 300$ つばなし 頭部 両面)

頭部 詳細図

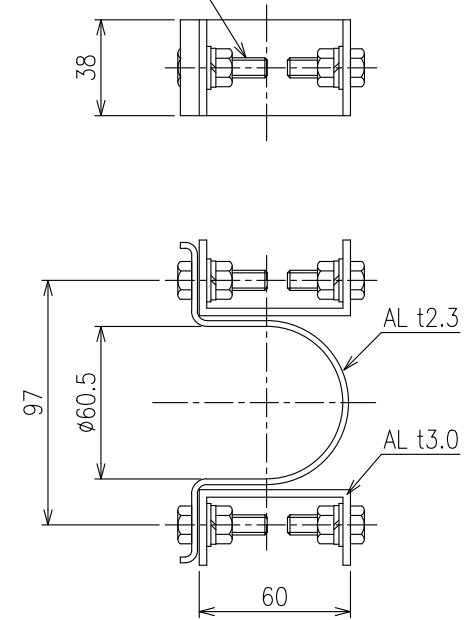
S=1:5



両面金具 詳細図

S=1:3

六角ナット 4-M8x30 HDZ
六角ナット 4-M8 HDZ
平W, SW 各4-M8 HDZ



重量: 1.6Kg