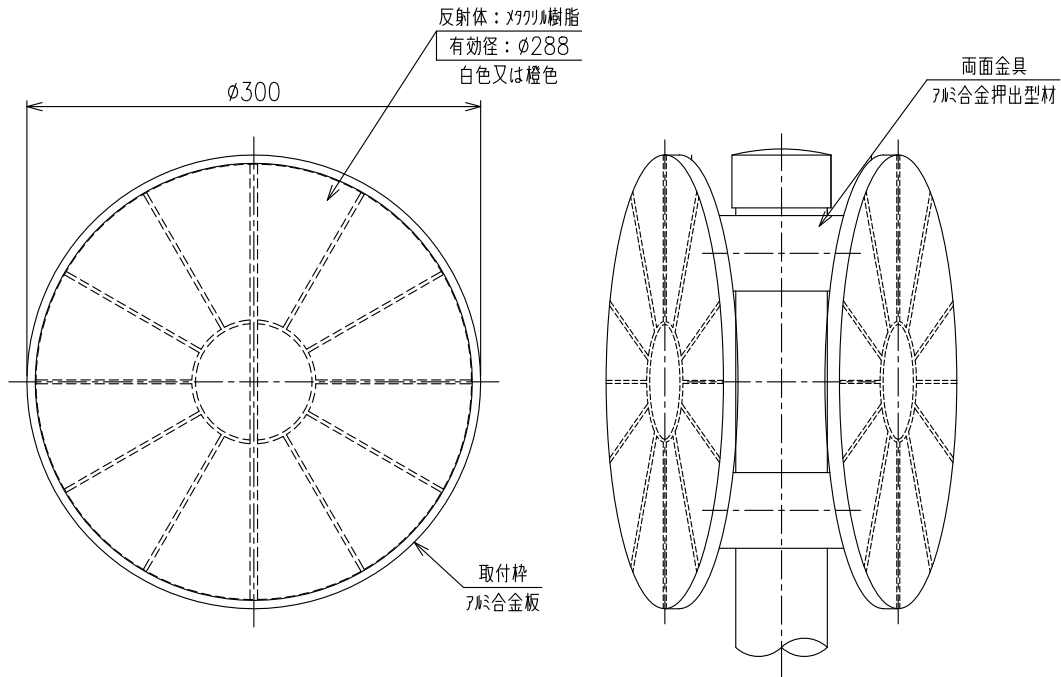


KLT-S-A-H-VW-60.5

($\phi 300$ つばなし 頭部 両面角度付)

頭部 詳細図

S=1:5



両面金具 詳細図

S=1:4

