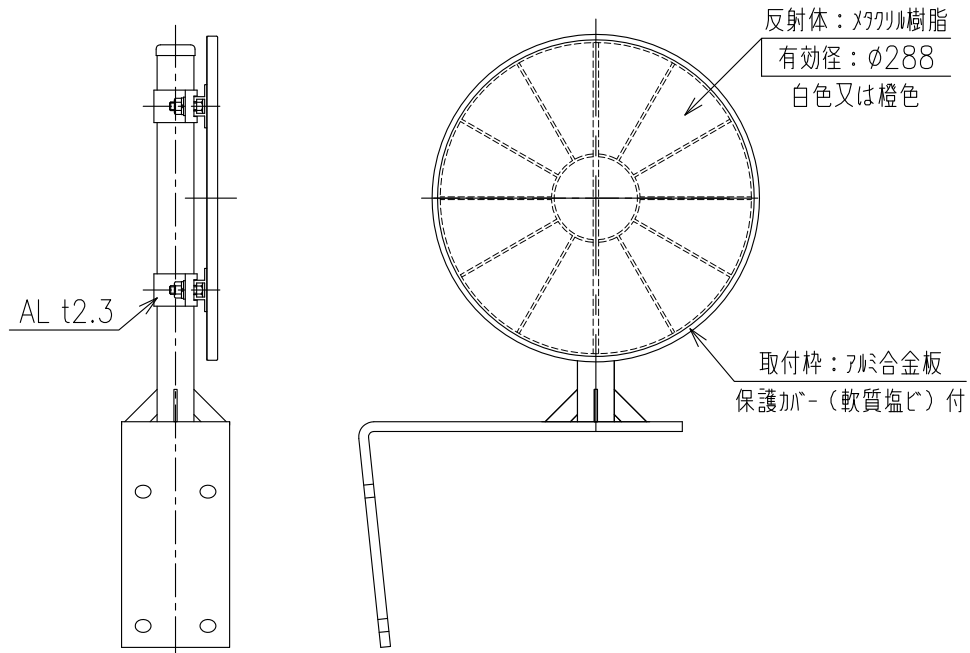


KLT-S-A-H2-2



取付金具 詳細図

