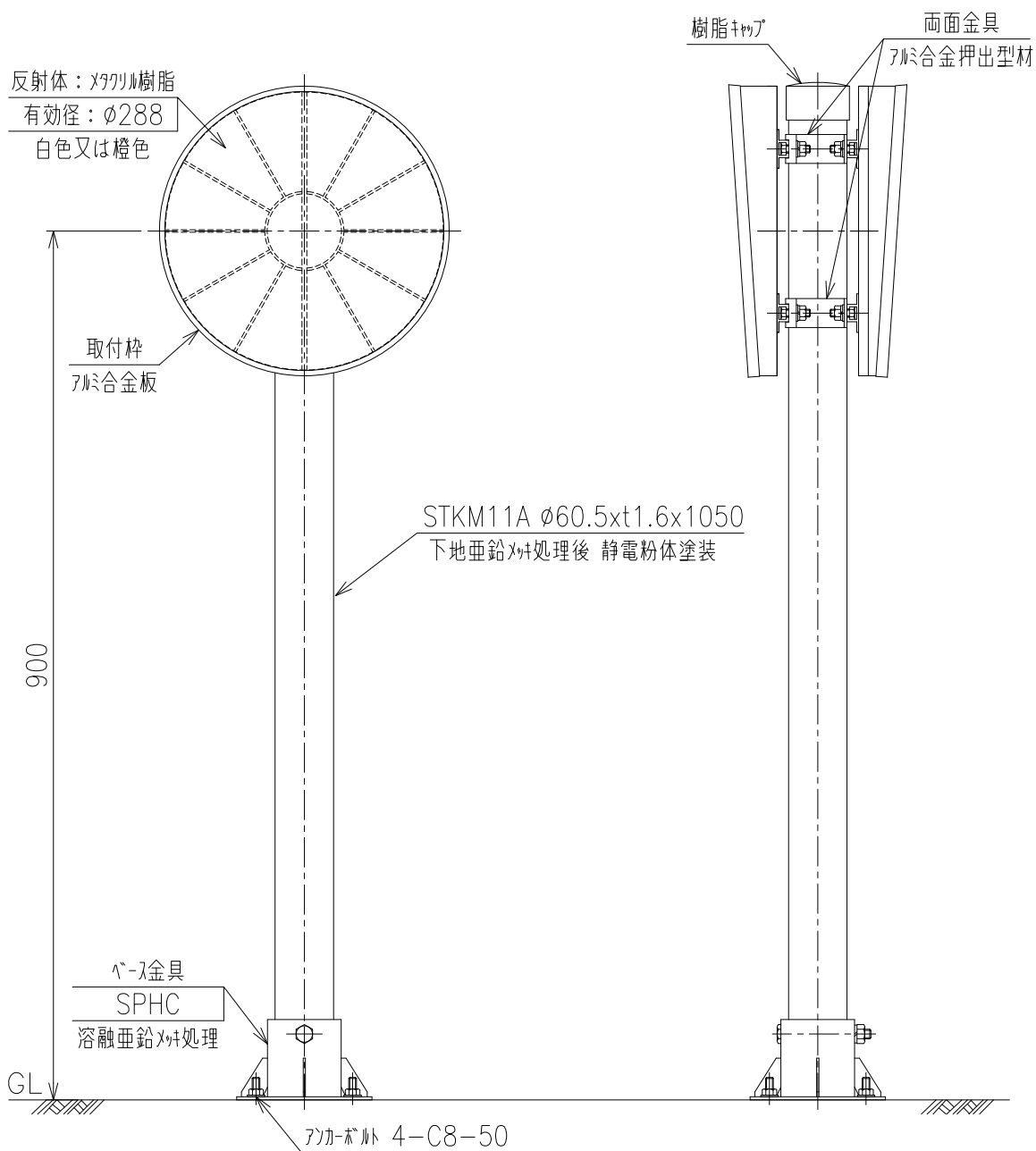


KLT-S-B-I-KW

(φ300 つばあり ベース式 両面)



重量：5.5Kg