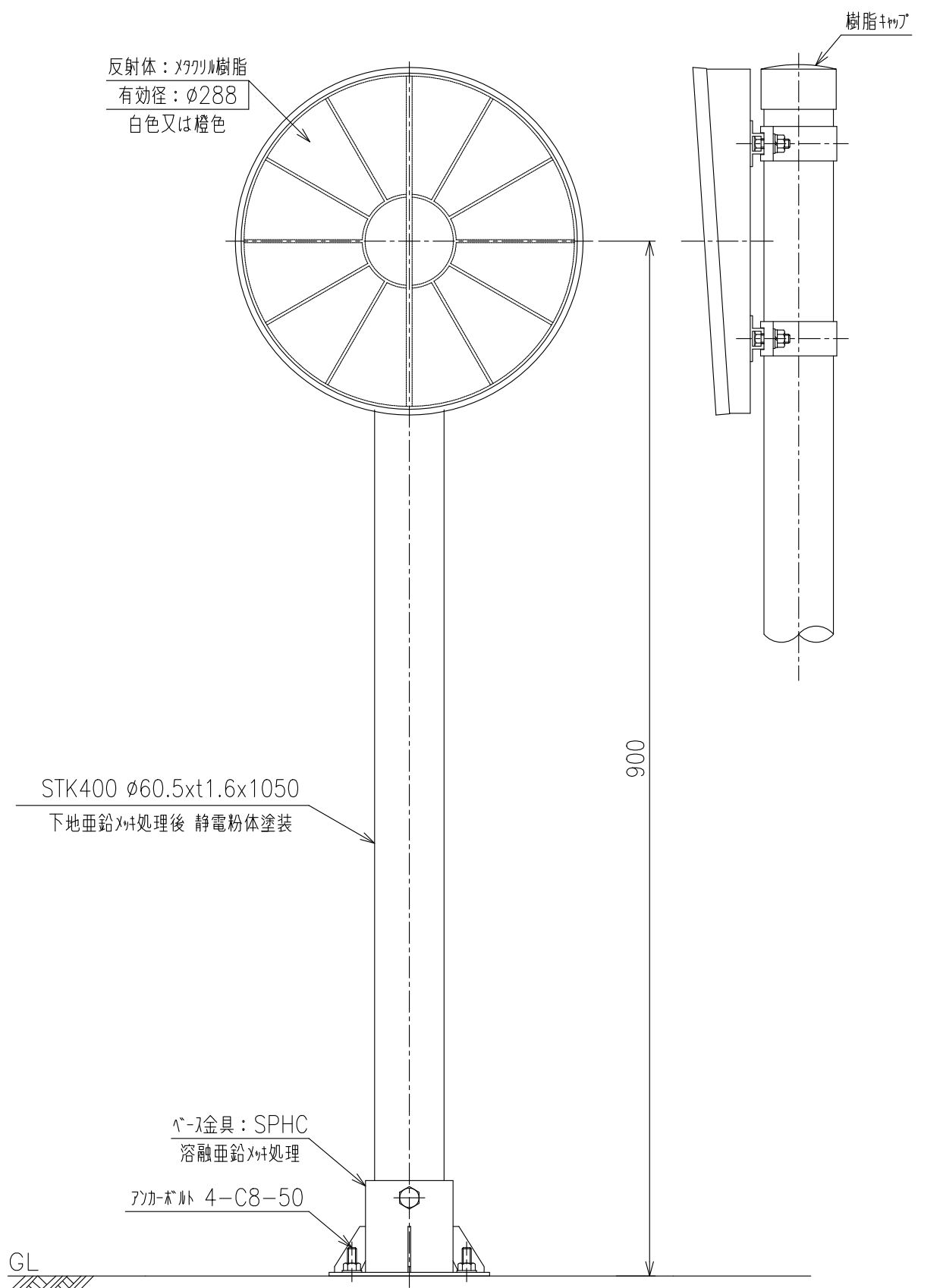


# KLT-S-B-I

(φ300 つばあり ベース式)



重量：4.5Kg