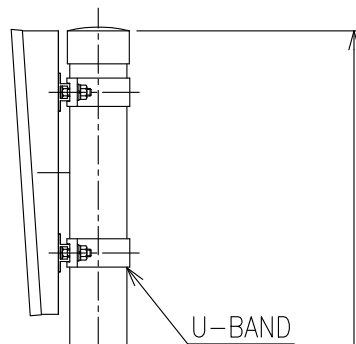
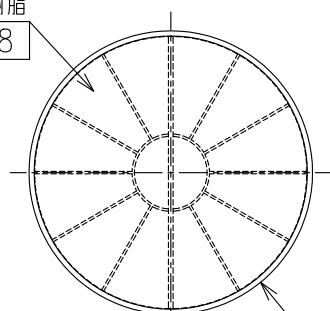


KLT-S-B-II

(φ300 ツバあり 土中式)

反射体：アクリル樹脂
有効径：φ288
白色又は橙色



STK400 φ60.5x1.6x1600
下地亜鉛メッキ処理後
静電粉体塗装

1600

袖
SR235 φ9x200

150

重量：4.8Kg