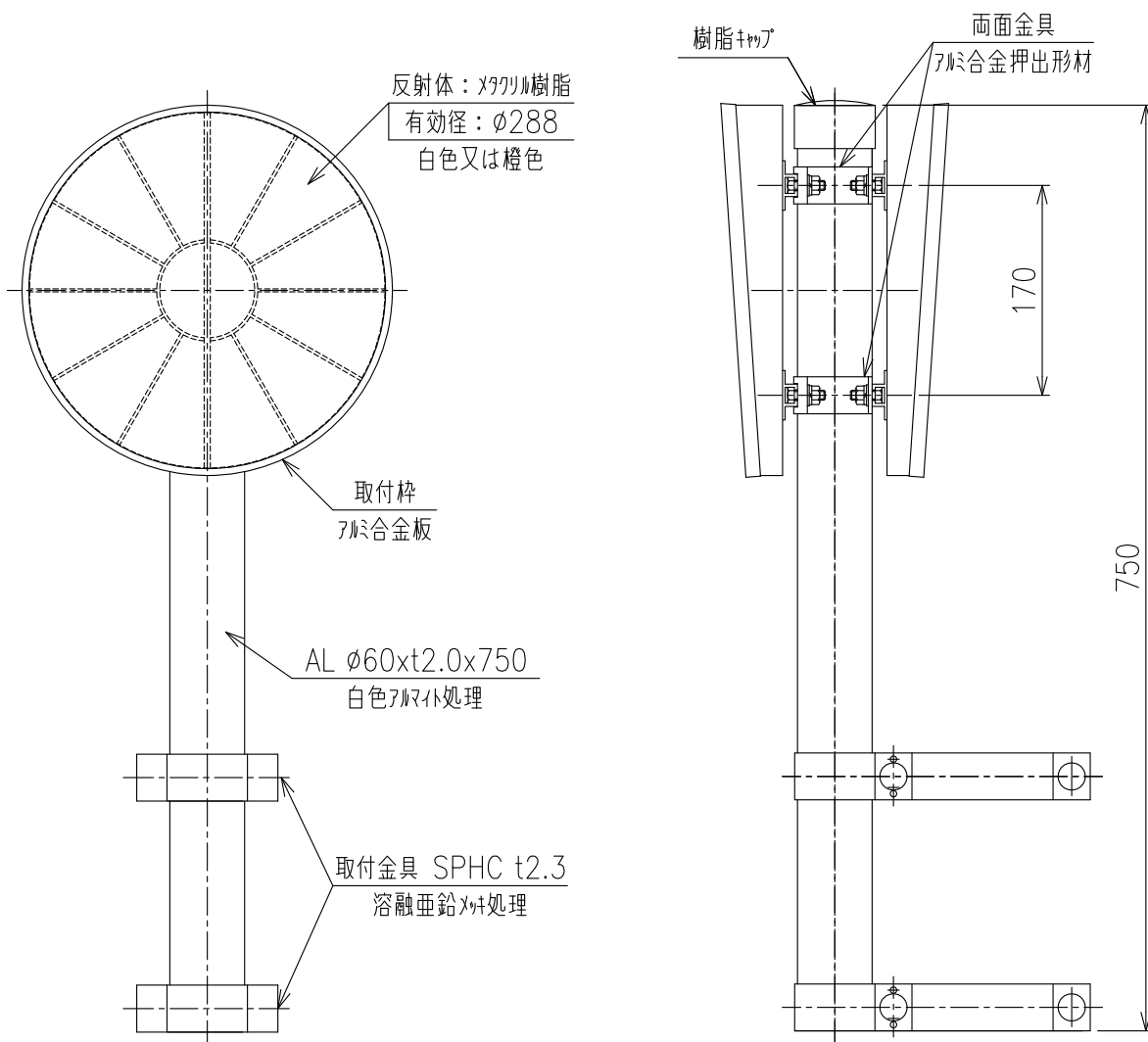


KLT-S-B-III-KW

(φ300 つば付 バンド式 両面)



重量: 4.4Kg