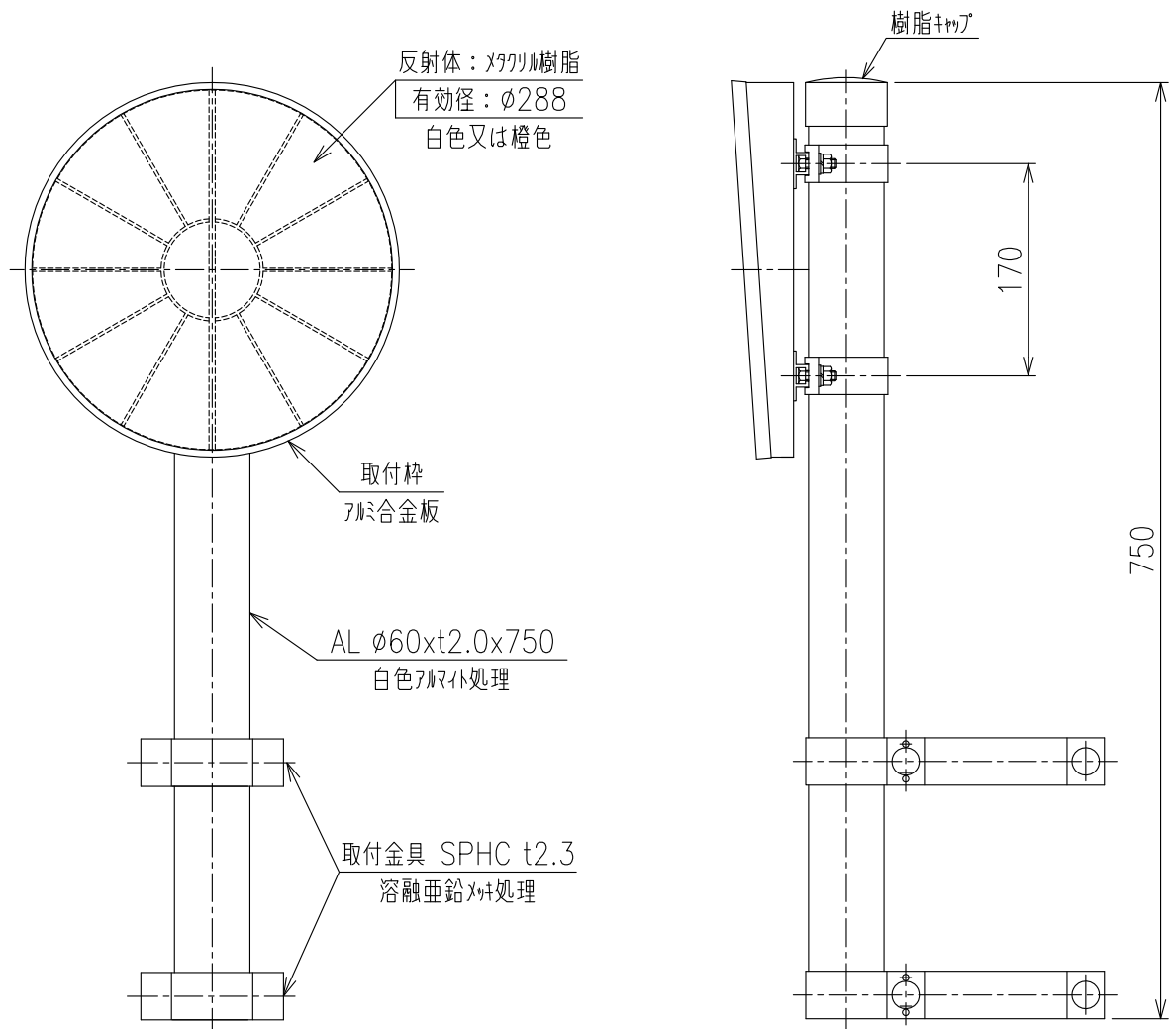


KLT-S-B-III
(φ300 つば付 バンド式)



重量: 3.4Kg