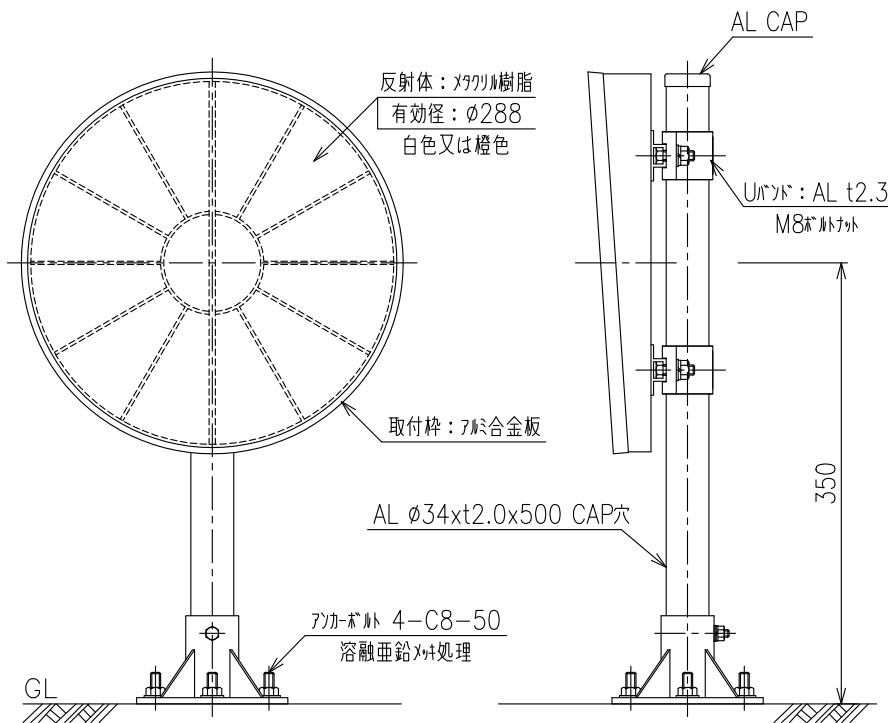


# KLT-S-B-350BP (φ34)

(つばあり)

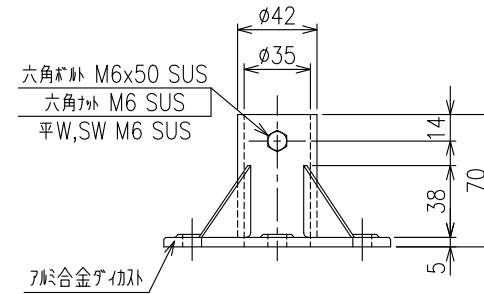
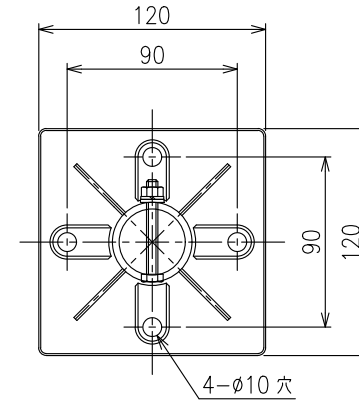
## 設置図

S=1:6



## ベース金具 詳細図

S=1:4



## アンカー 詳細図

S=1:4

