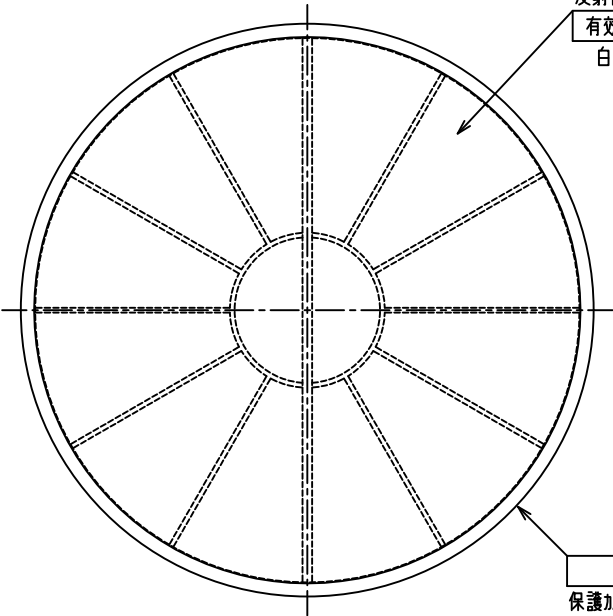
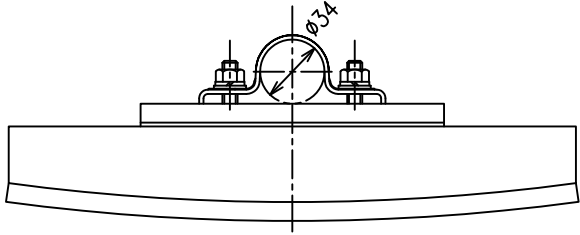


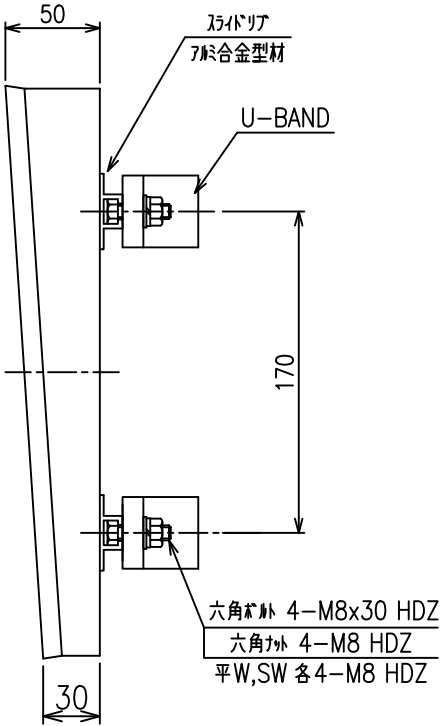
# KLT-S-B-H-34

(φ300 つばあり 頭部)



反射体：アクリル樹脂  
有効径：φ288  
白色又は橙色

取付枠  
7合金板  
保護カバー（軟質塩ビ）付



重量：930g