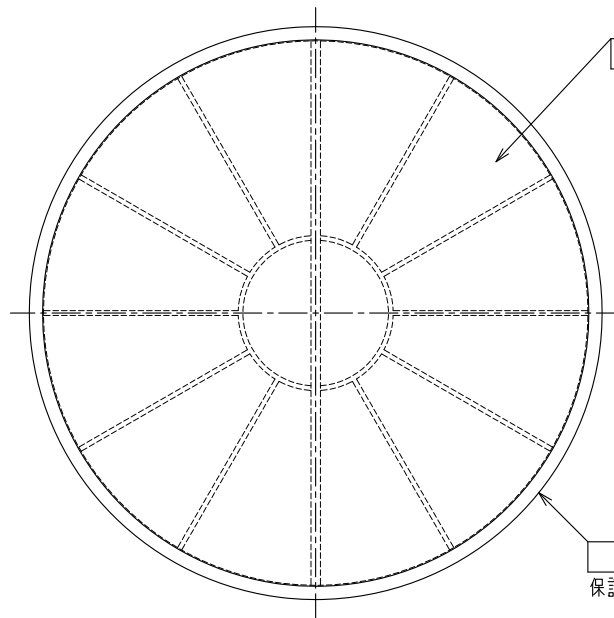
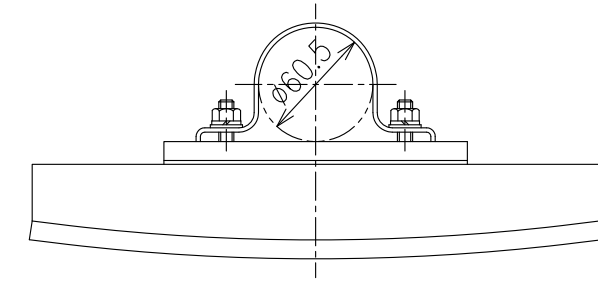


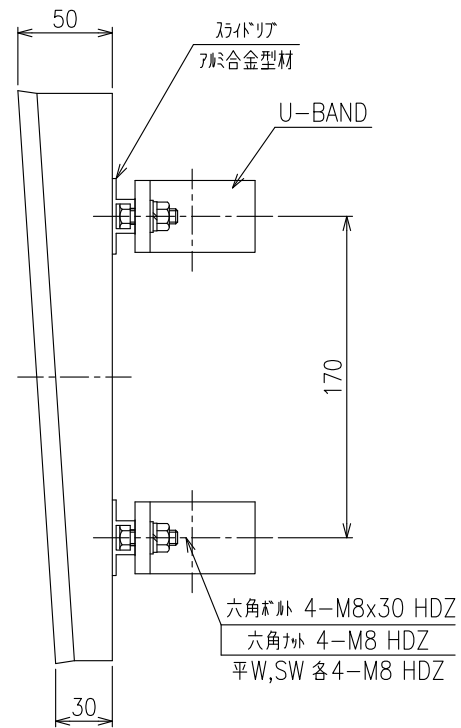
KLT-S-B-H-60.5

(φ300 つばあり 頭部)



反射体：アクリル樹脂
有効径：φ288
白色又は橙色

取付枠
アルミニウム合金板
保護カバー（軟質塩ビ）付



重量：950g