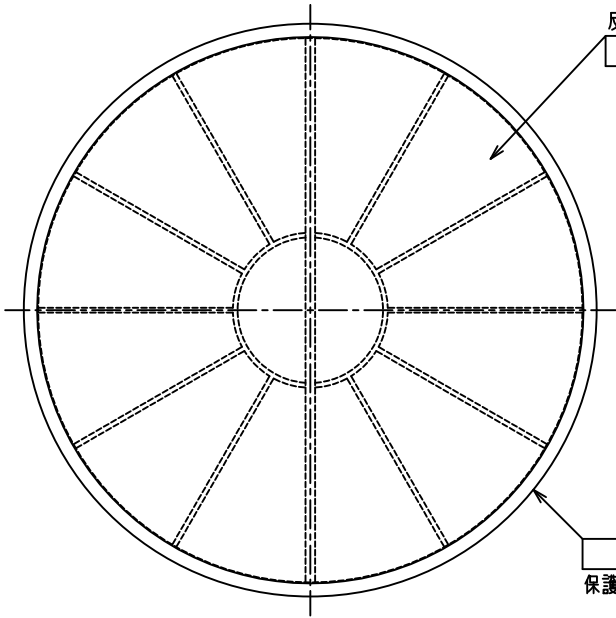
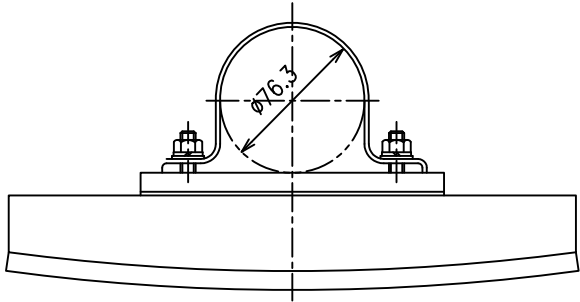


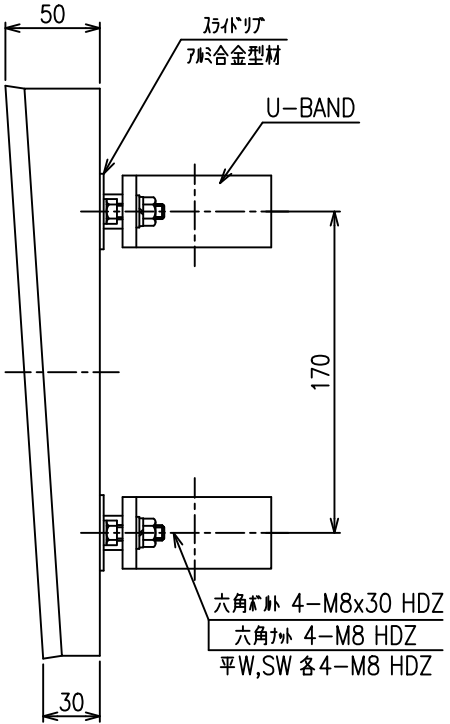
KLT-S-B-H-76.3

(φ300 つばあり 頭部)



反射体：エポキシ樹脂
有効径：φ288
白色又は橙色

取付枠
アルミニウム合金板
保護カバー（軟質樹脂）付



重量：970g