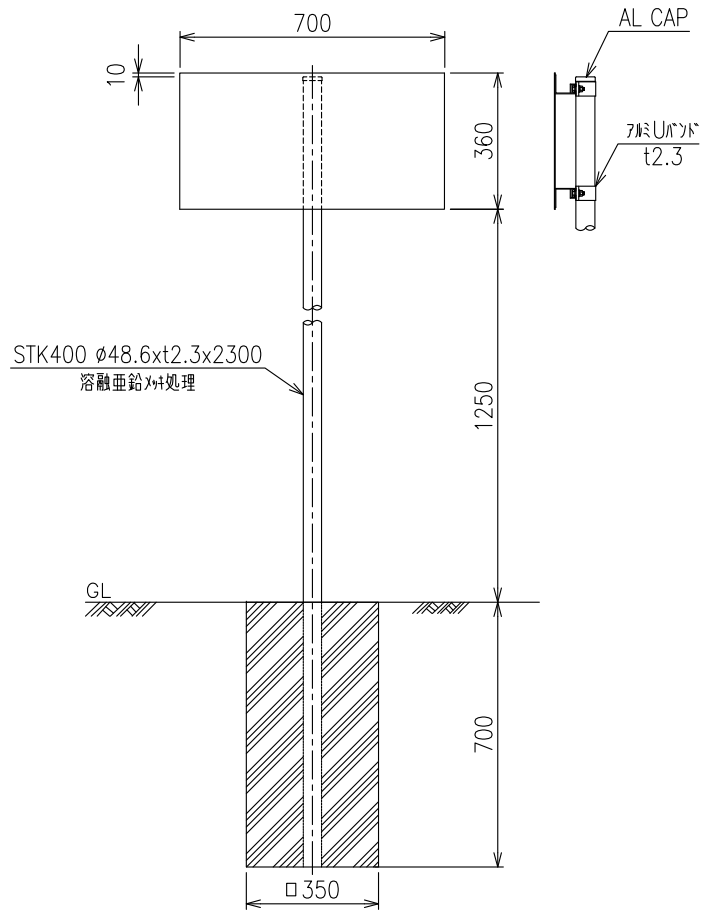


KP-A1 (土中式)
(10Km POST)

設置図
S=1:20



取付金具
S=1:4

