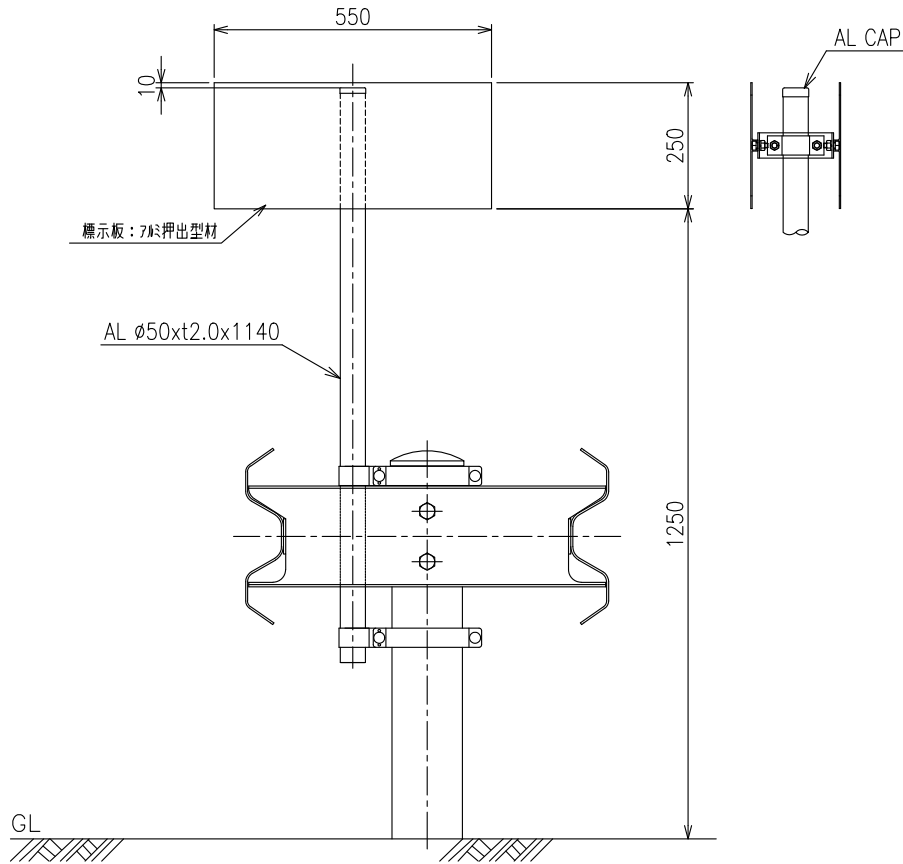
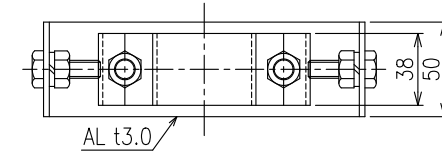
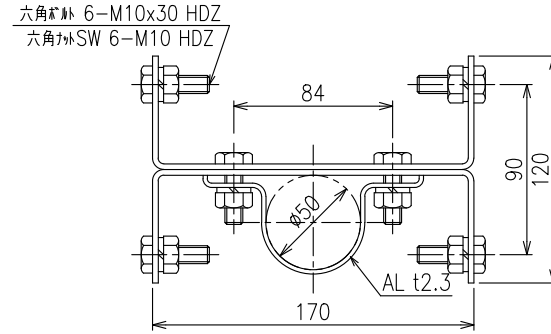


# KP-B2-W

設置図  
S=1:15



標識取付金具  
S=1:4



取付金具  
S=1:5

