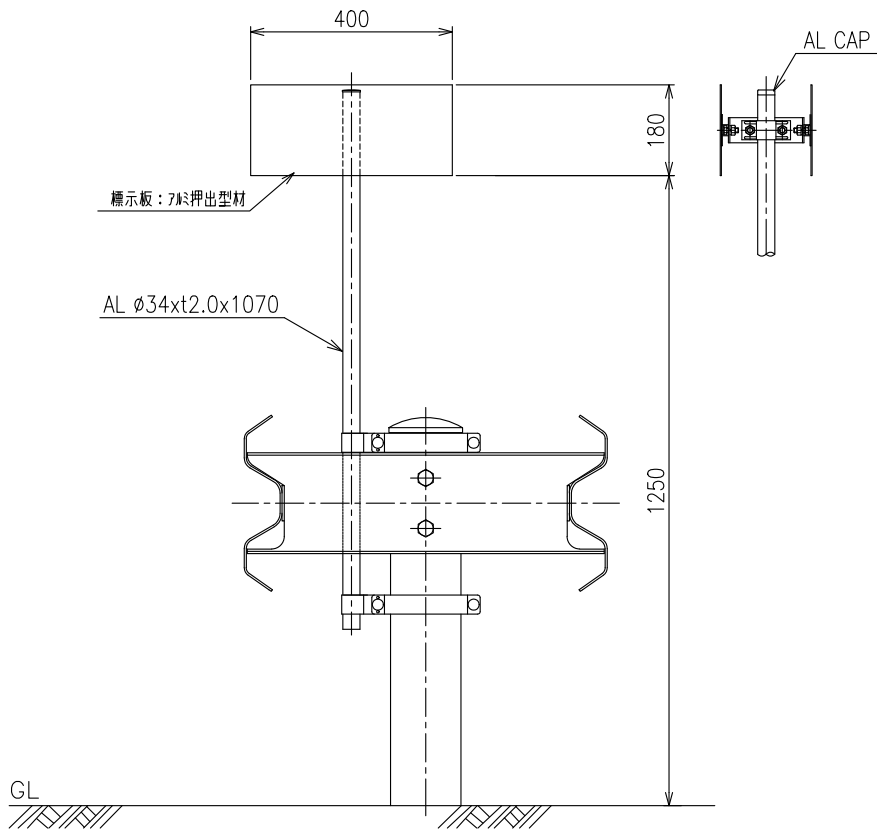


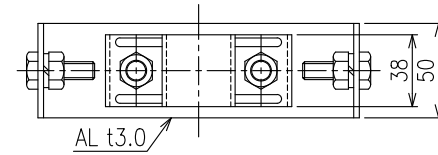
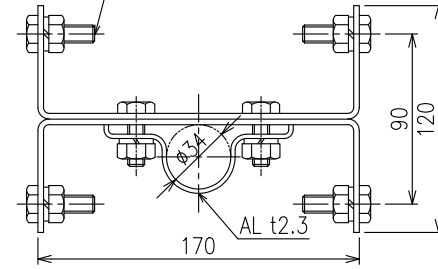
KP-C2-W

設置図
S=1:15



標識取付金具
S=1:4

六角ナット 6-M10x30 HDZ
六角ワッシャー 6-M10 HDZ



取付金具
S=1:5

角根丸頭ナット 2-M10x45 HDZ
六角ワッシャー 2-M10 HDZ

