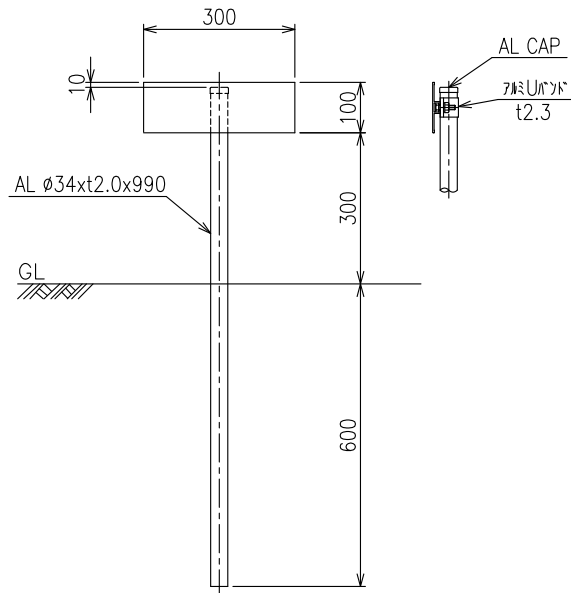


KP-D1 (土中式)
(20m標 POST)

設置図
S=1:15



取付金具
S=1:4

