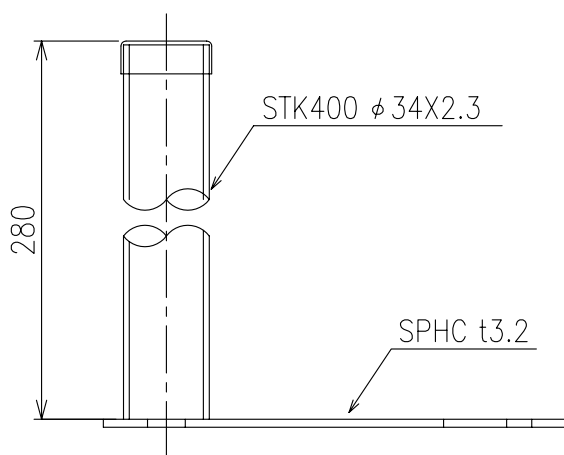
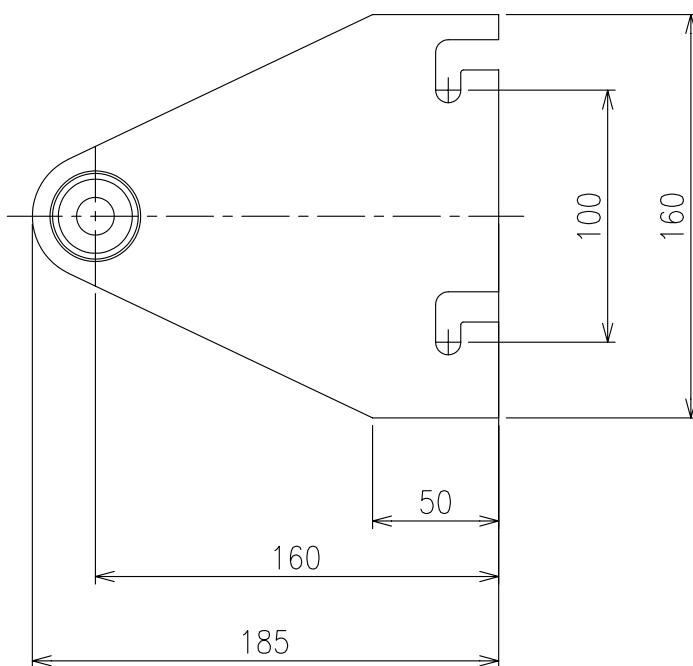


# KT-280金具



注記：取付金具は、溶融亜鉛メッキ処理のこと