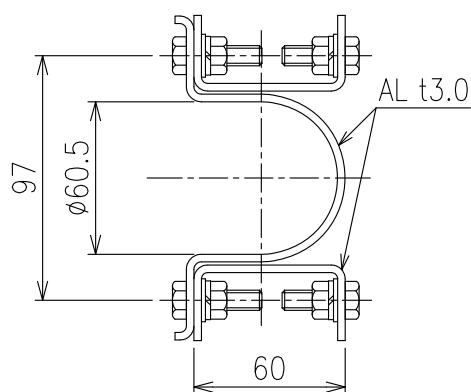
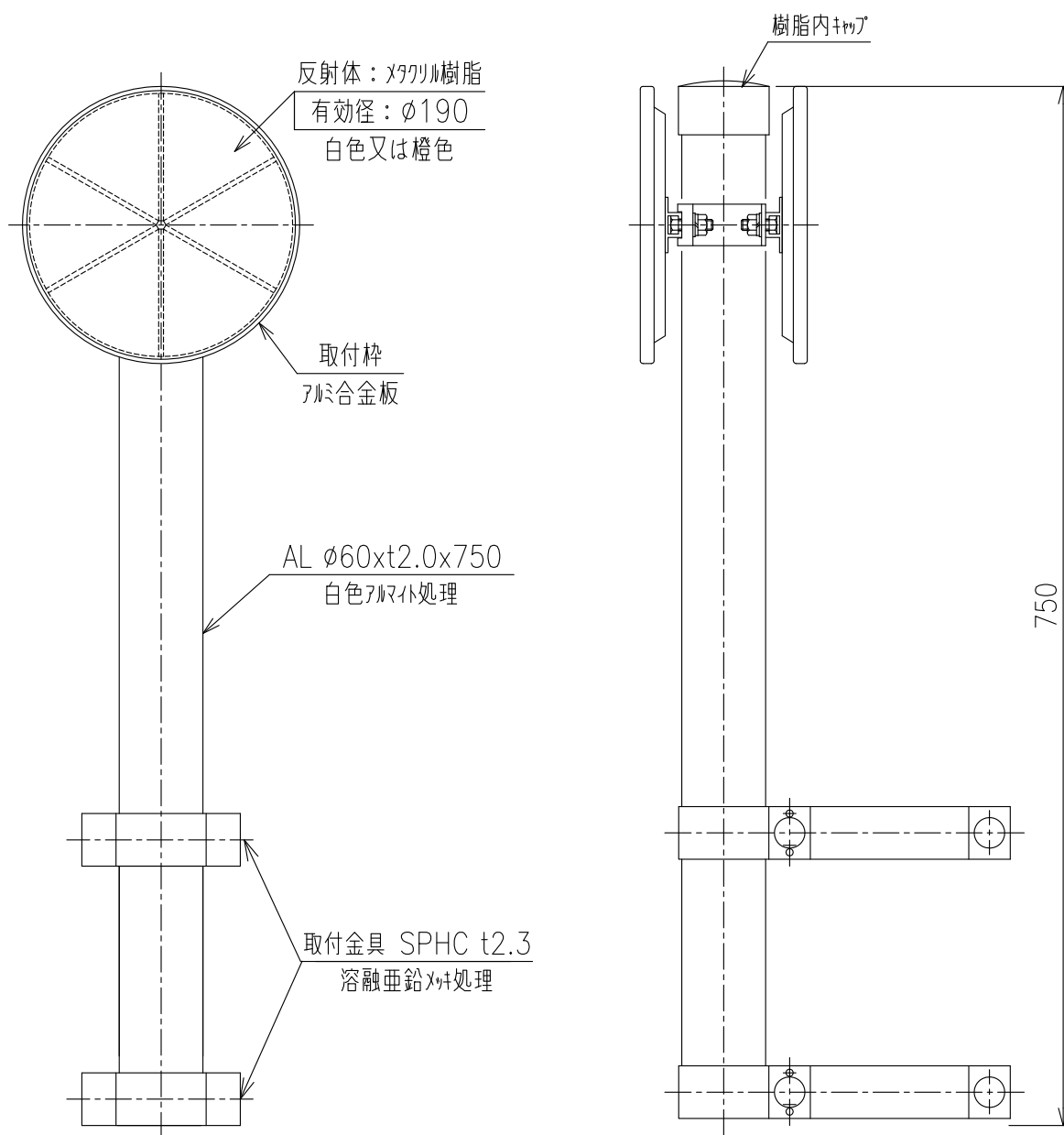


MKLT-III-KW

(φ200 バンド式 両面)



金具詳細図

S=1:3