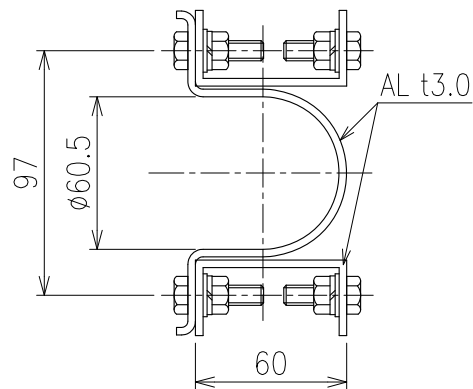
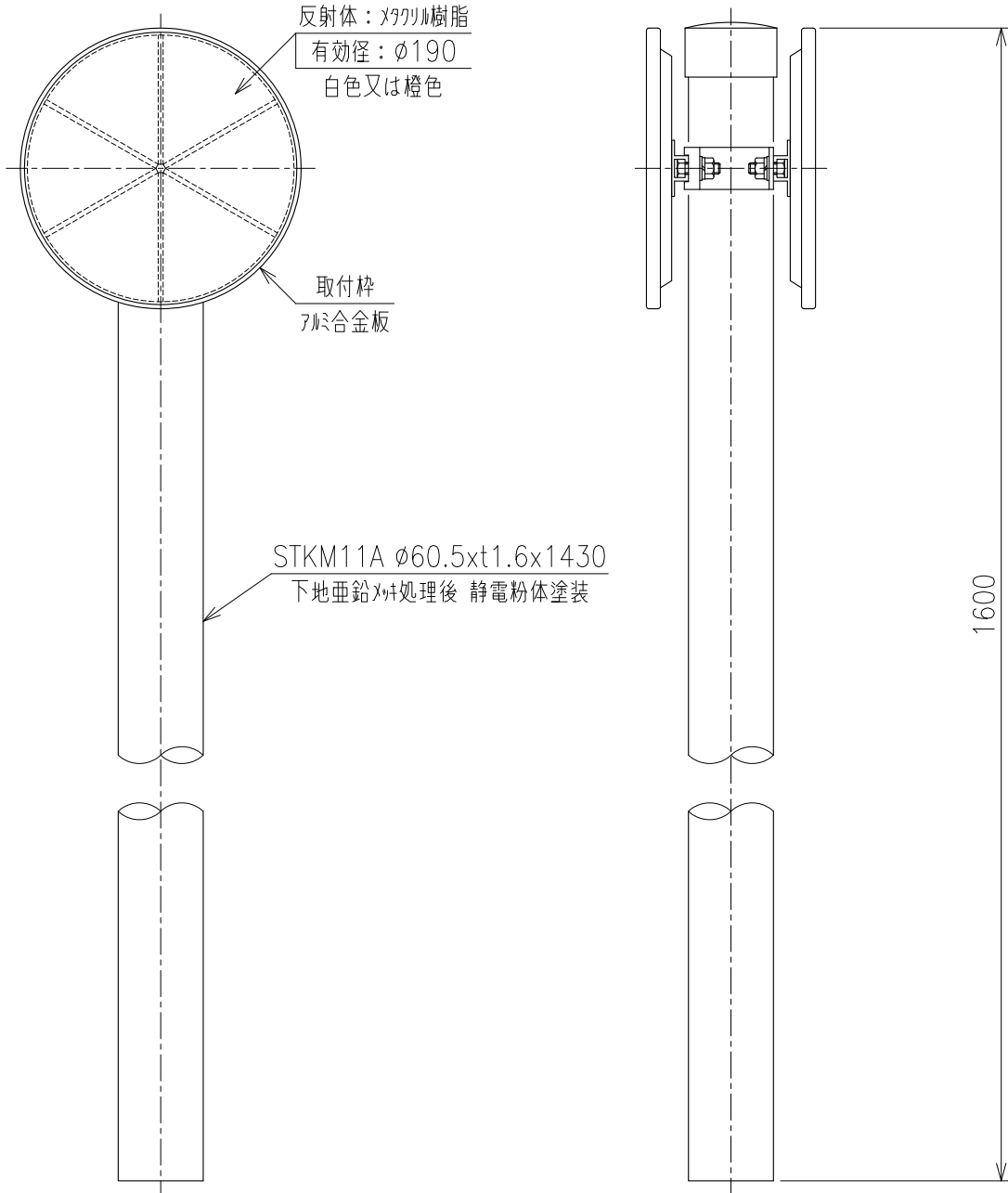


# MKLT-IV-KW

(φ200 コソ中式 両面)



金具詳細図  
S=1:3