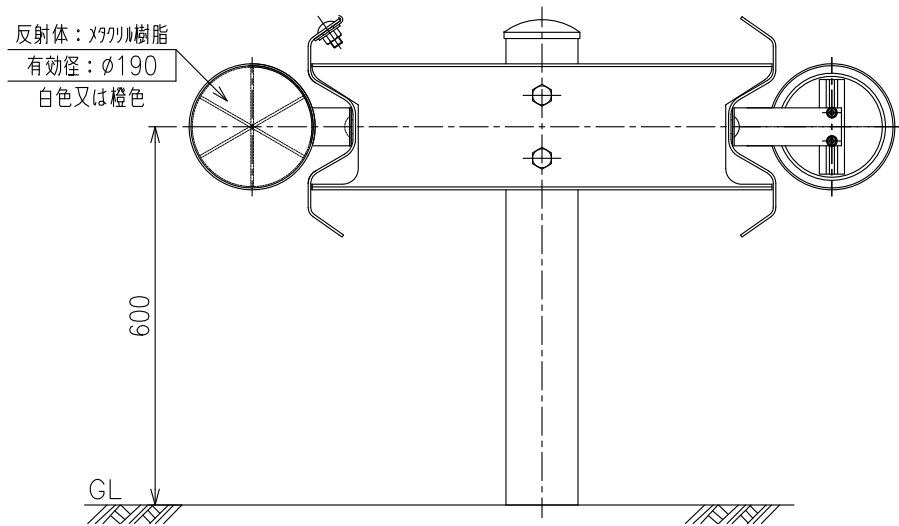
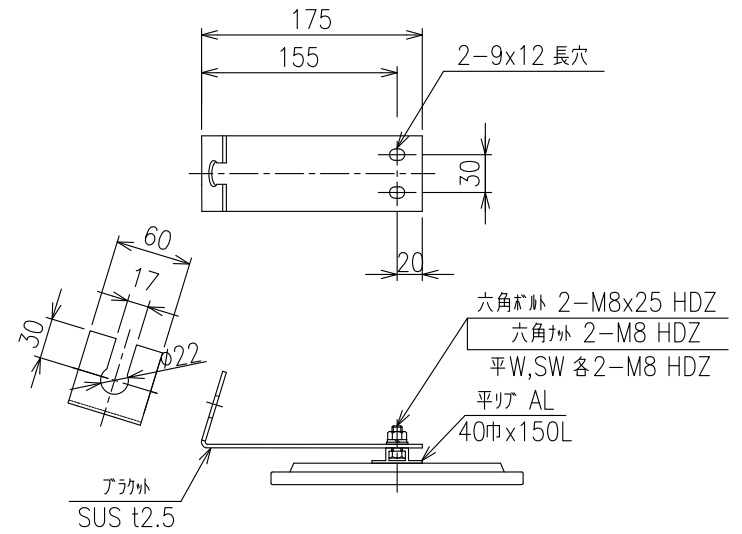


MKLT-D2

設置図
S=1:12



取付金具 詳細図
S=1:6



重量: 620g