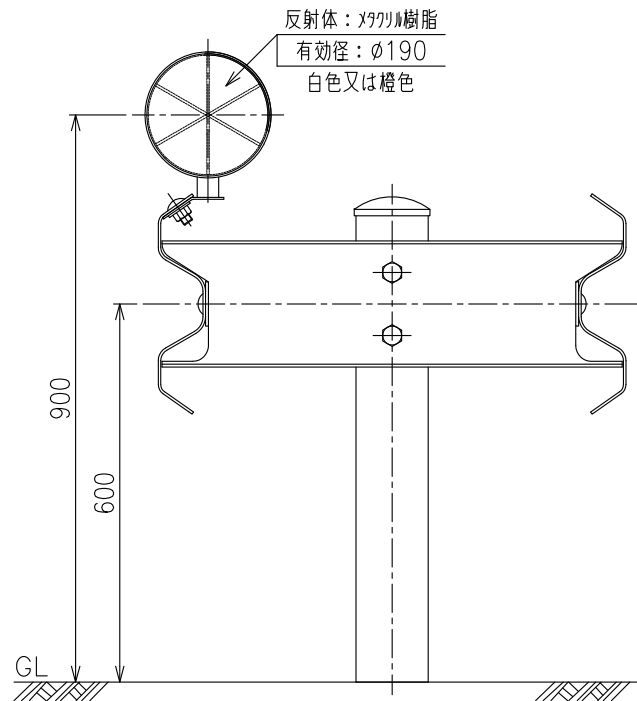


MKLT-DOD2

(φ200 GR差込式)

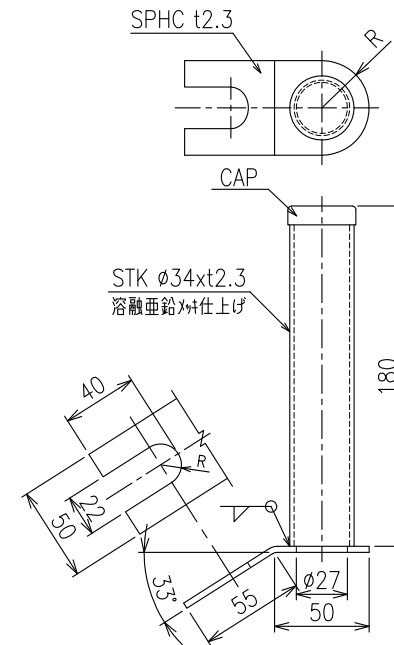
設置図

S=1:12



金具詳細図

S=1:4



重量: 840g