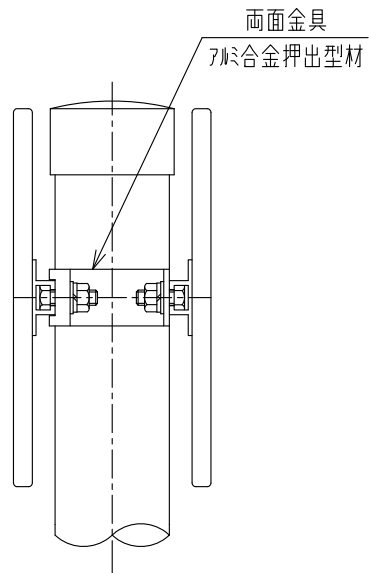
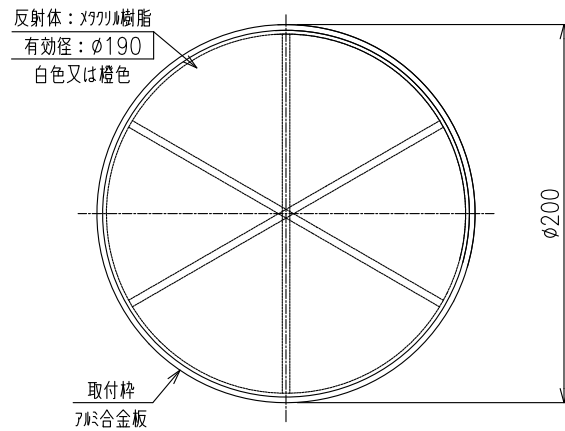


# MKLT-H-KW-60.5

( $\phi 200$  頭部 両面)

頭部 詳細図

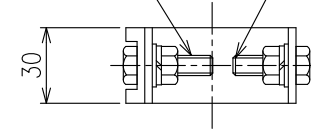
S=1:4



両面金具 詳細図

S=1:3

六角ボルト 2-M8x30 SUS  
六角ナット 2-M8 SUS  
平W,SW 各2-M8 SUS



六角ボルト 2-M8x25 SUS  
六角ナット 2-M8 SUS  
平W,SW 各2-M8 SUS

