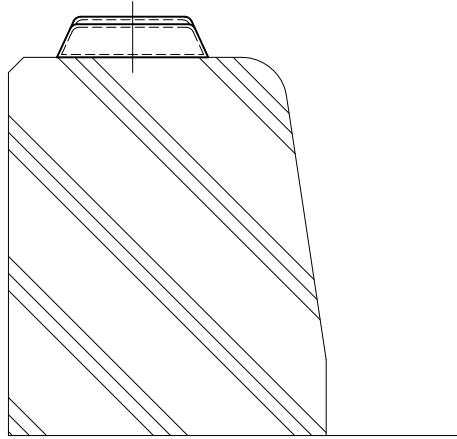


ML2 ハイパー

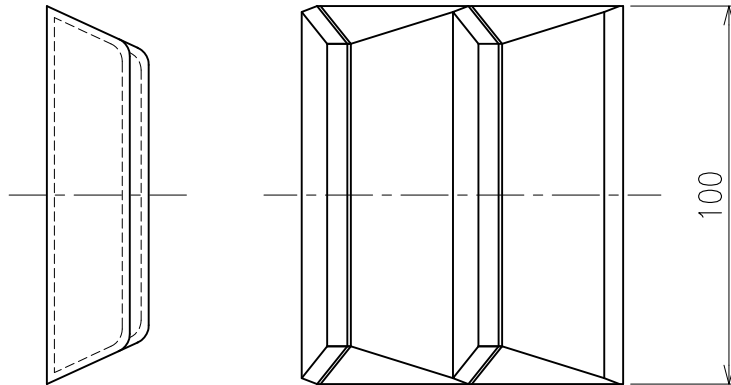
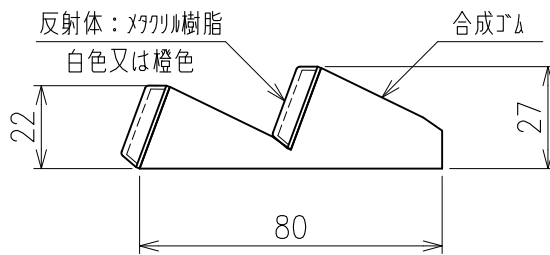
設置図

S=1:5



詳細図

S=1:4



接着材はPM-165Rを使用