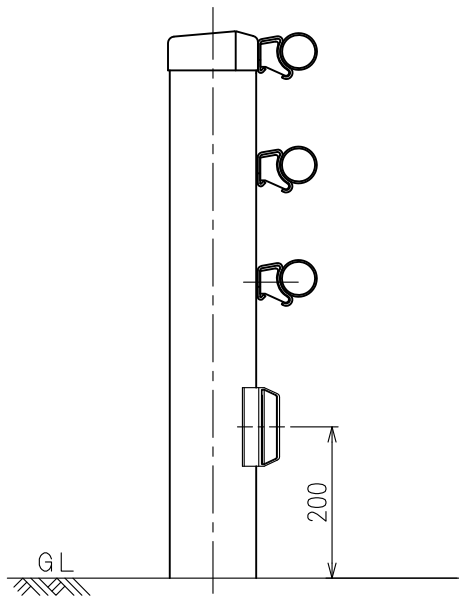
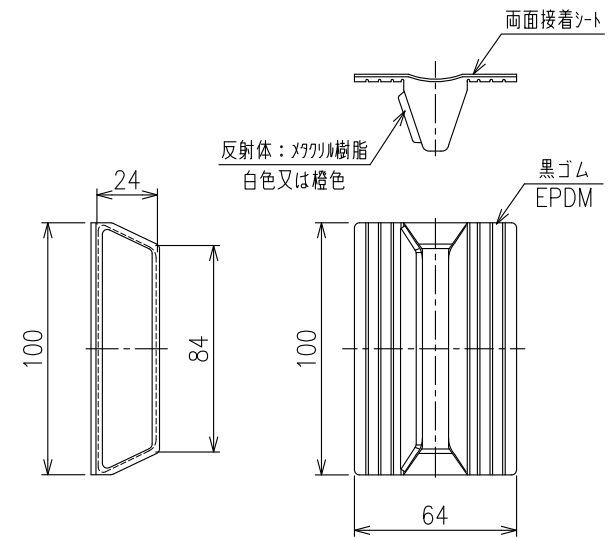


PD-S-T
(ポイントデリ片面両面テープ式)

設置図
S=1:10



詳細図
S=1:3



重量：0.6Kg