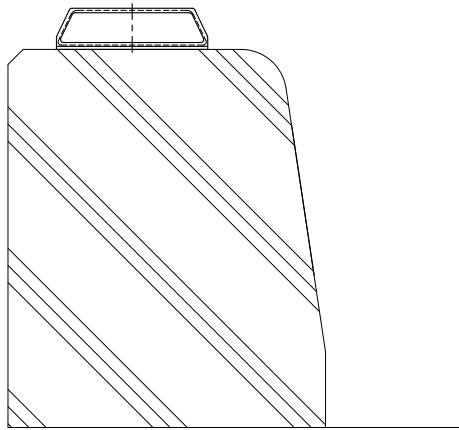


PD-S
(ポイントデリ 片面 接着剤式)

設置図
S=1:5



接着材はPM-165Rを使用

詳細図
S=1:3

