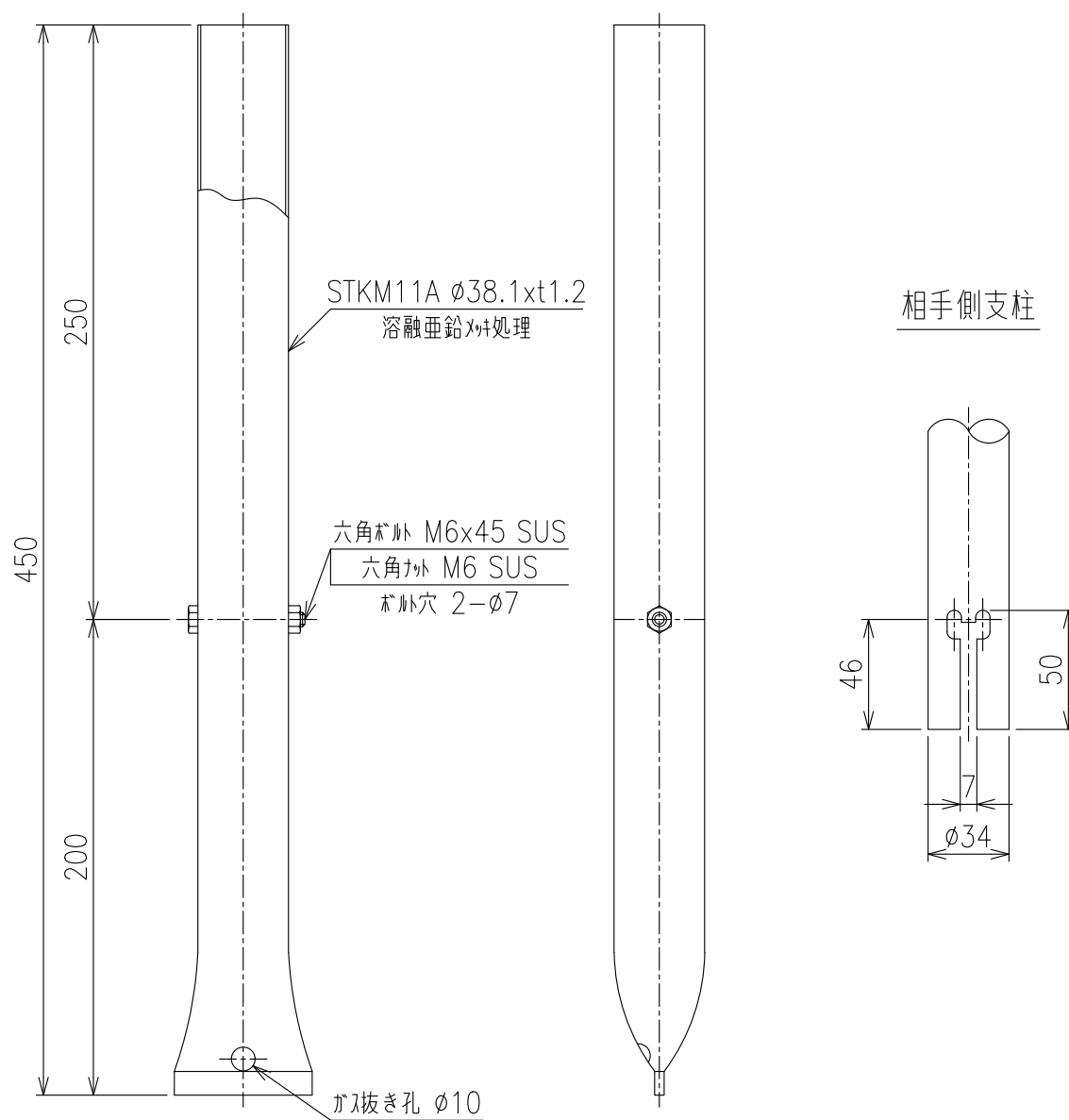


# サヤ管φ34用 L450



注) 溶接後、溶融亜鉛メッキ処理のこと