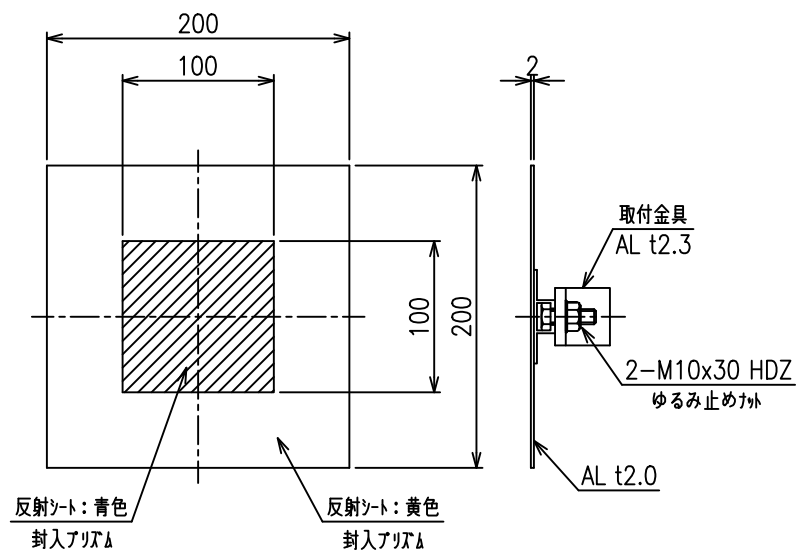


# THS-A(B)-H-34

(投排雪禁止・解除板) φ34用  
 (封入プリズム EGP)  
 (ゆるみ止めナット)

禁止板  
 THS-A-H



解除板  
 THS-B-H

