

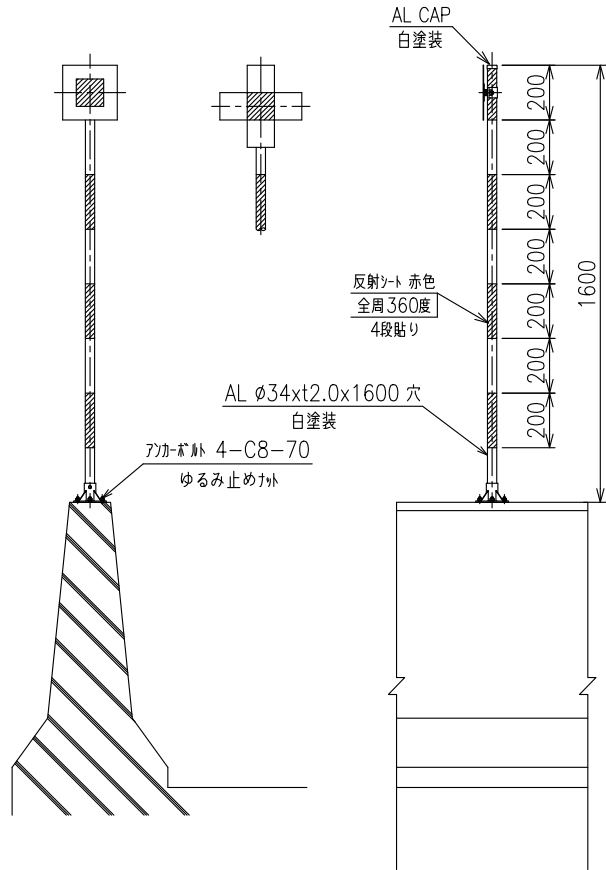
投排雪 禁止・解除板 (ベース式)

(L = 1600 白アルミ支柱)

(ゆるみ止めナット)

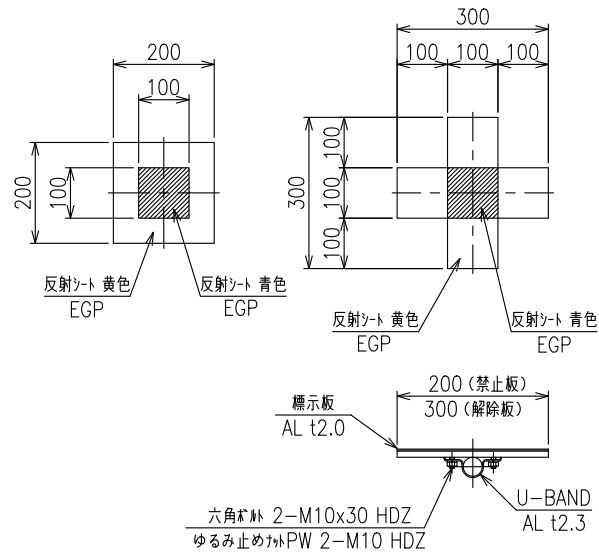
設置図

S=1:25



標示板詳細図

S=1:15



ベース部詳細図

S=1:7

