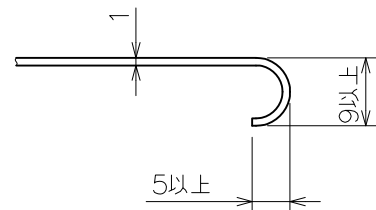
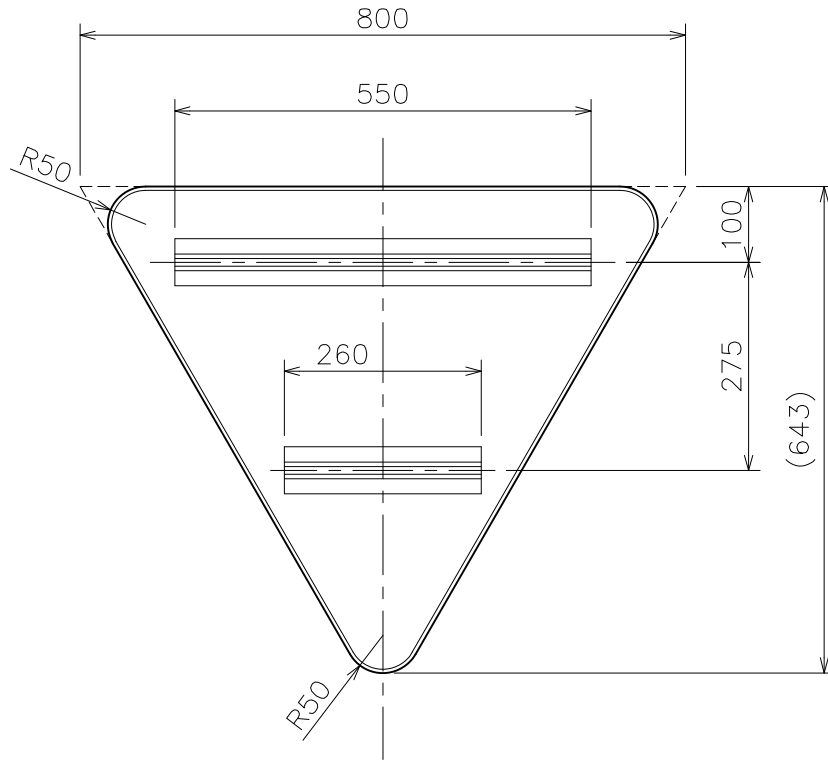
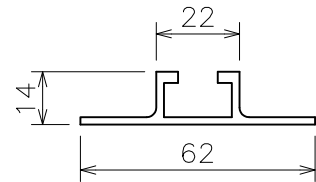


規制標識板詳細図 (H 三角 1.0倍)

平リブ断面図



※ スポット点数 14 点

承 認	人 見	検 図	北 村	設 計	堀	製 図	堀	縮 尺	規 格	板 材	JIS H 4000	改 正	3回目	
									1/10	形 材	JIS H 4100		2回目	
								日 付	1999. 5.20				1回目	2005. 9. 5
										株式会社アークノハラ				