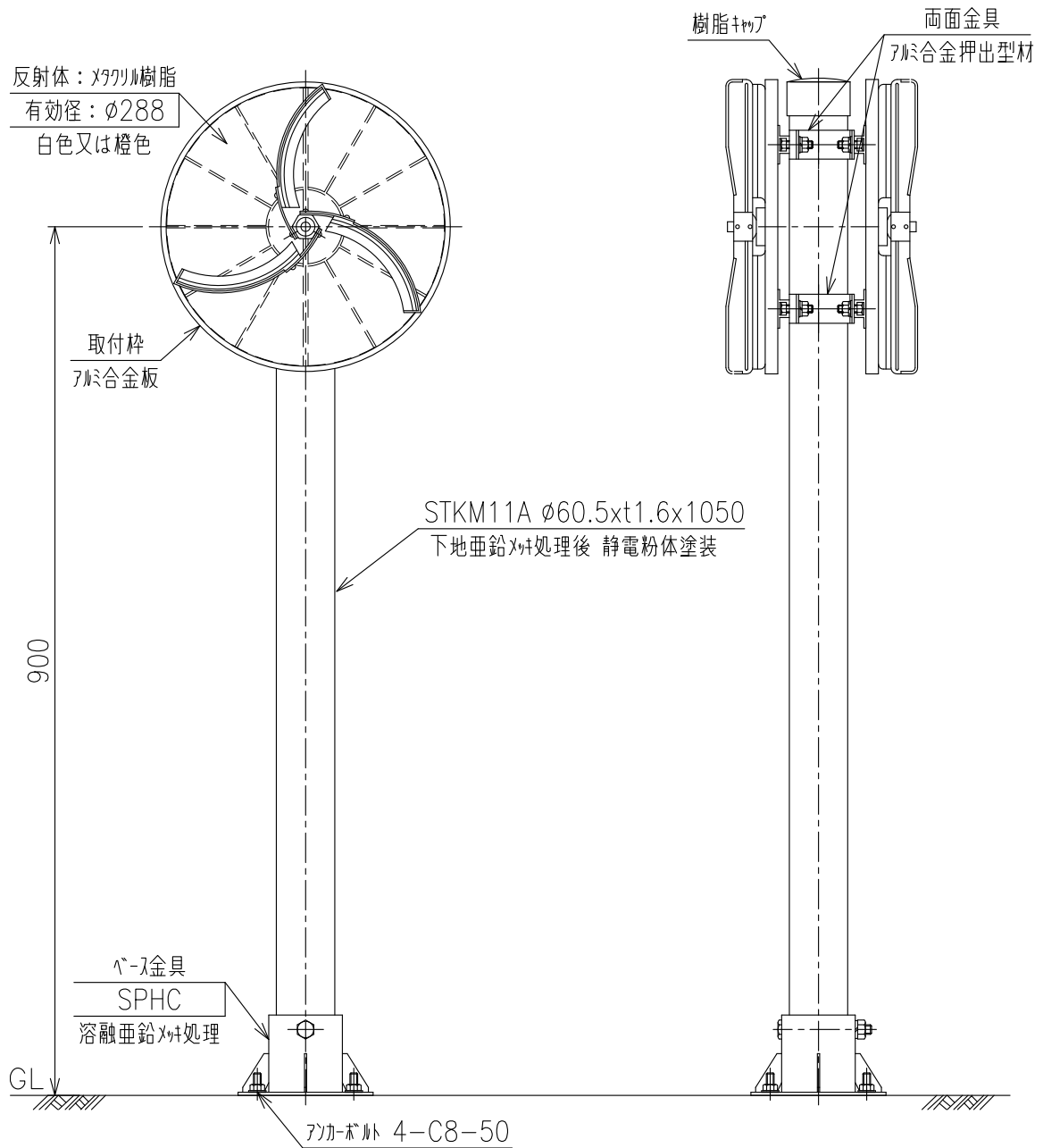


Y-KLT-S-I-KW

(φ300 防塵 ベース式 両面)



重量：5.9Kg