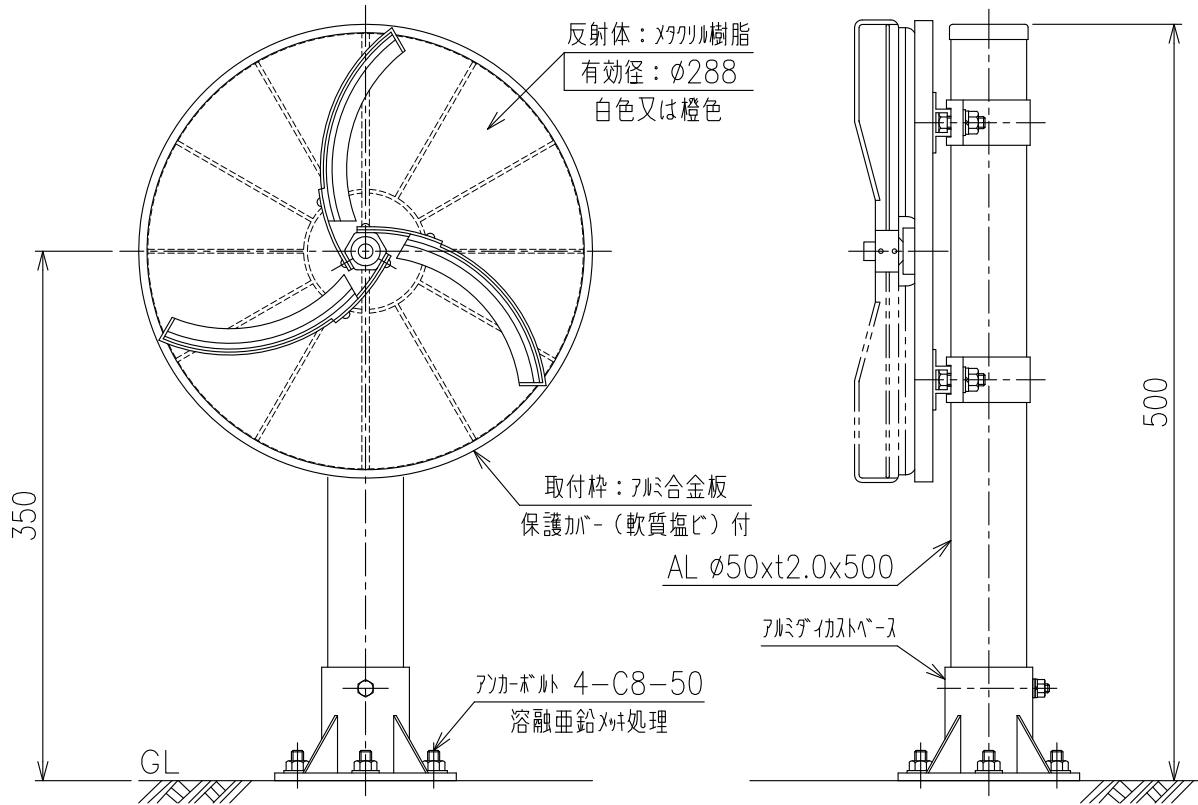


# Y-KLT-S-350BP

(φ300 防塵 ベース式)



## ベース金具 詳細図

S=1:3

