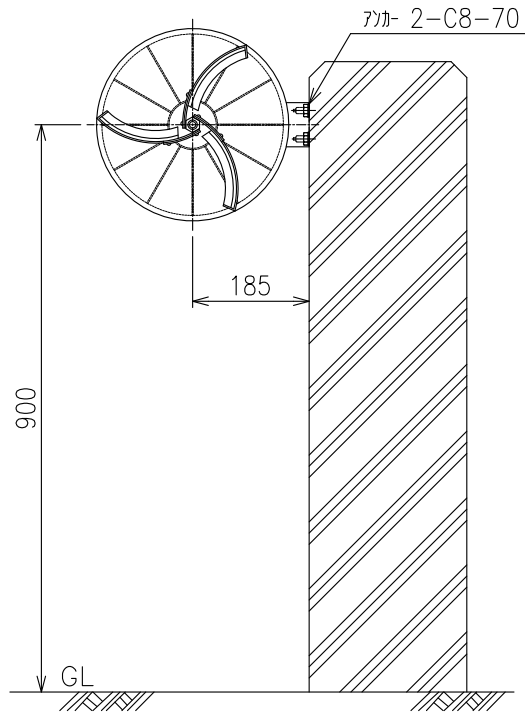


Y-KLT-S-D2-2

設置図

S=1:12



詳細図

S=1:7

