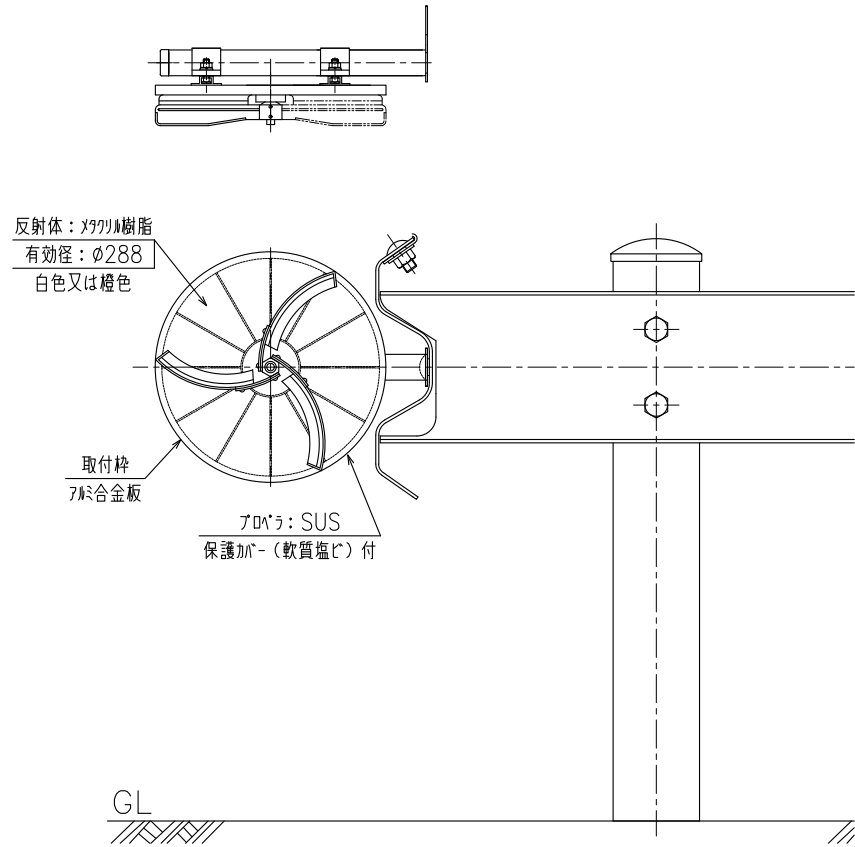


Y-KLT-S-D2
(φ300防塵 GR差込式)

設置図
S=1:10



取付金具 詳細図
S=1:3

