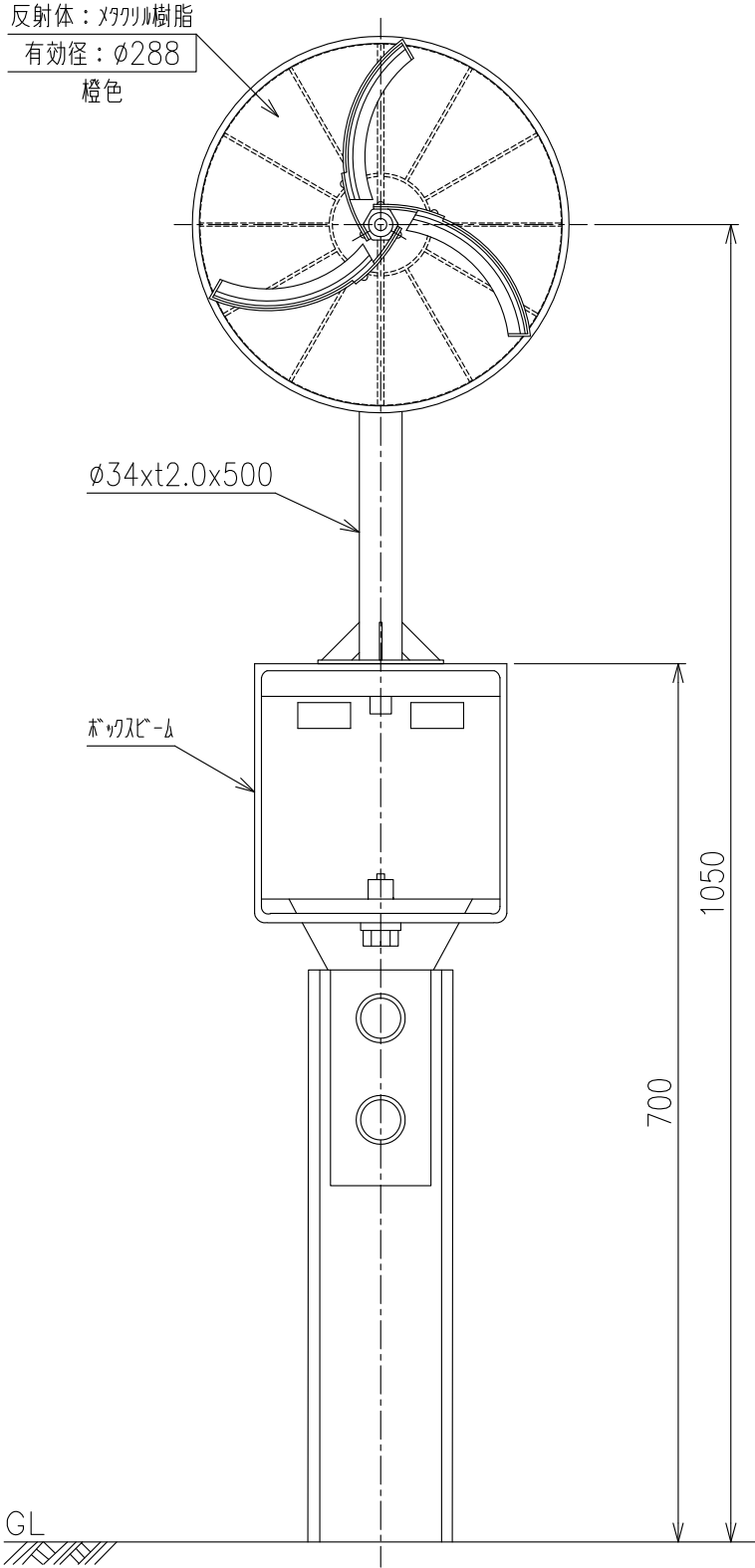


# Y-KLT-S-GB

反射体：マカクル樹脂  
有効径：φ288  
橙色



ベース金具詳細図  
S=1:5

