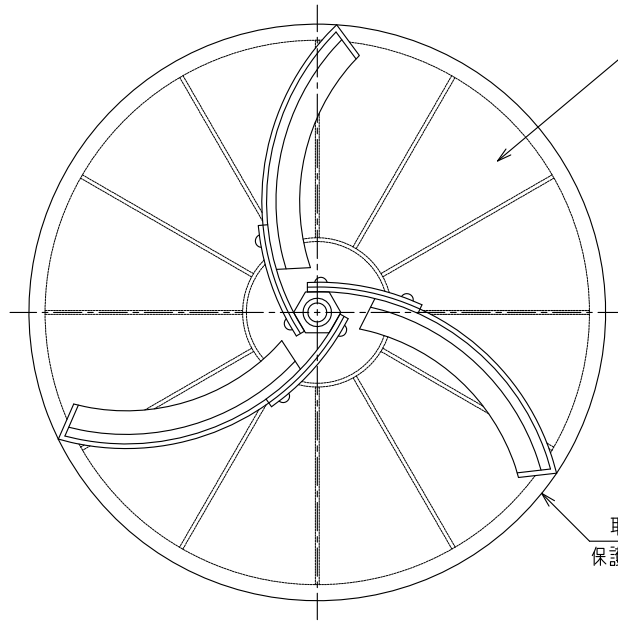
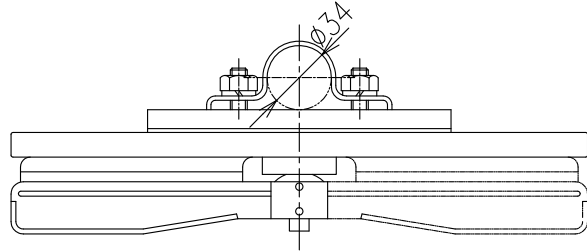


Y-KLT-S-H-34

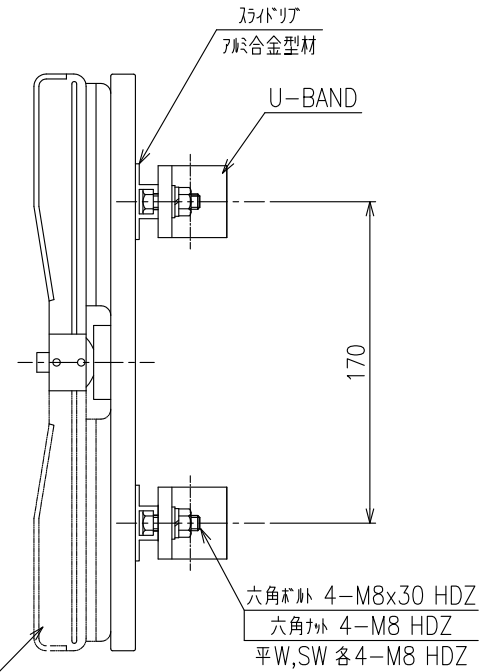
(φ300 防塵 頭部)



反射体：アクリル樹脂
有効径：φ288
白色又は橙色

取付枠：アルミニウム板
保護カバー（軟質塩ビ）付

SUS t0.8
保護カバー（軟質塩ビ）



重量：1.1kg