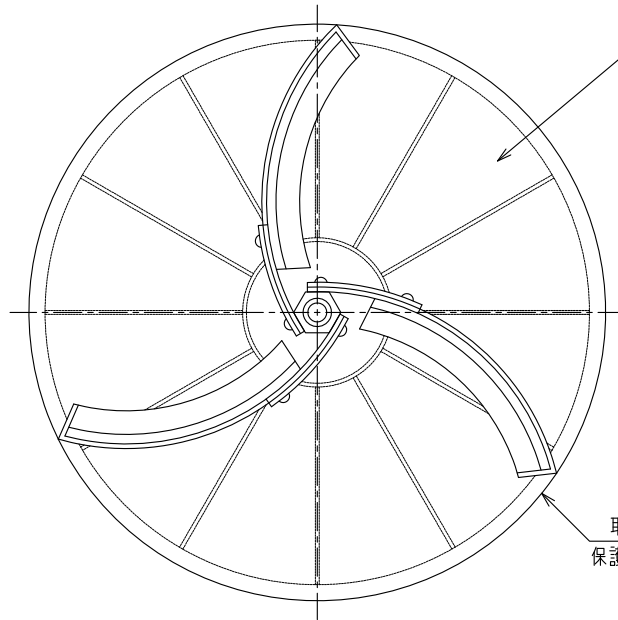
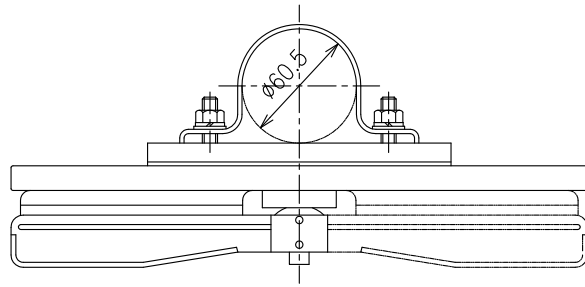


Y-KLT-S-H-60.5

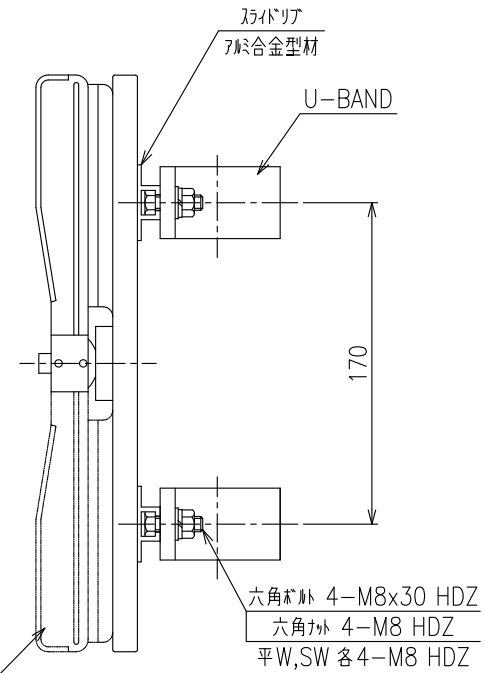
(φ300 防塵 頭部)



反射体：アクリル樹脂
有効径：φ288
白色又は橙色

取付枠：アルミニウム合金板
保護カバー（軟質塩ビ）付

SUS t0.8
保護カバー（軟質塩ビ）



スライドリア
アルミニウム合金型材

U-BAND

170

六角ナット 4-M8x30 HDZ
六角ナット 4-M8 HDZ
平W,SW 各4-M8 HDZ

重量：1.1kg