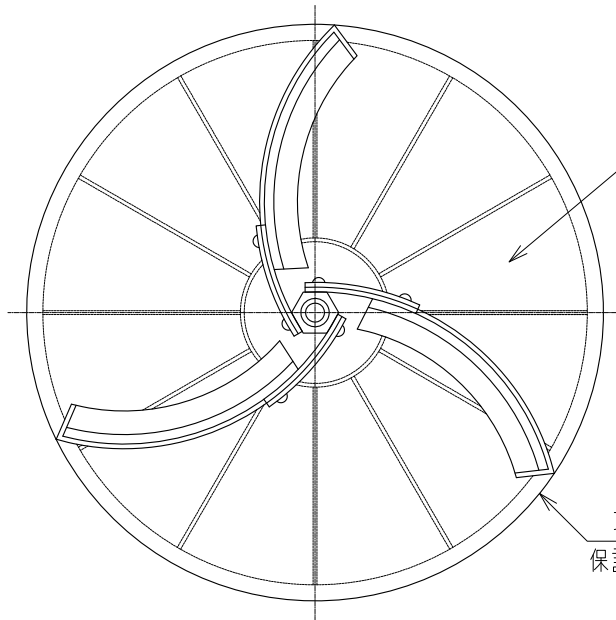
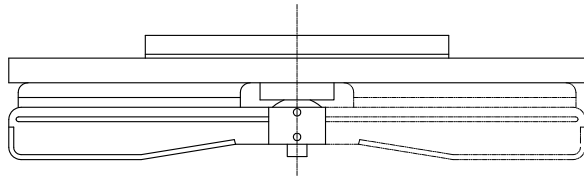


Y-KLT-S-H-0

(φ300 防塵 頭部)

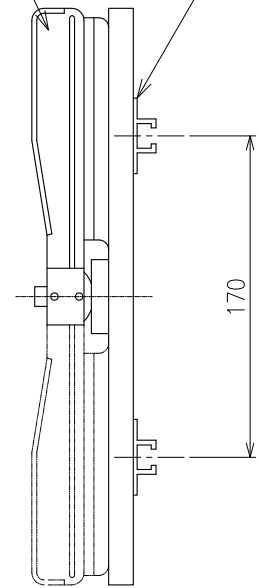


アベラ: SUS  
保護カバー (軟質塩ビ) 付

スライダ  
アルミ合金型材

反射体: マチル樹脂  
有効径: φ288  
白色又は橙色

取付枠: アルミ合金板  
保護カバー (軟質塩ビ) 付



170

重量: 980g